



**PRO**

**GLI18V-3000**

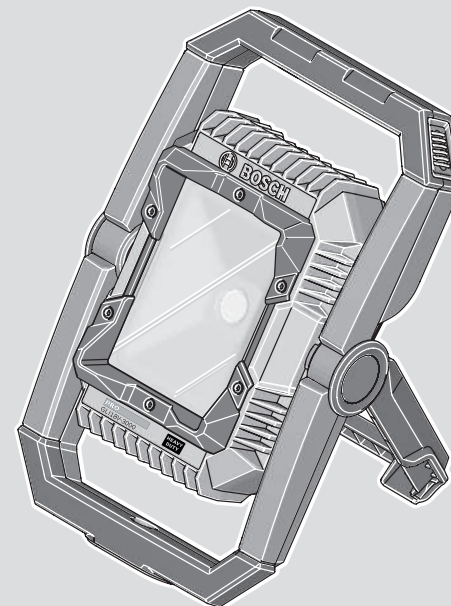
Robert Bosch Power Tools GmbH  
70538 Stuttgart  
GERMANY

[www.bosch-pt.com](http://www.bosch-pt.com)

1 609 92A C98 (2025.12) TAG / 9



1 609 92A C98



zh 原始使用說明書



繁體中文..... 頁 5



**A****B**

# 繁體中文

## 安全注意事項

### 照明燈的安全注意事項



請詳讀所有安全注意事項和指示。如未遵守安全注意事項與指示，可能導致火災、人員遭受電擊及 / 或重傷。

請妥善保存所有安全注意事項與指示，以供日後查閱之用。

- ▶ 請詳讀並遵循充電電池或隨附充電電池之電動工具的所有安全注意事項和指示。
- ▶ 請您謹慎對待照明燈。照明燈所散發出來的熱度極高，進一步提高了著火及爆炸的危險性。
- ▶ 請勿在具有爆炸危險的環境中使用照明燈。
- ▶ 照明燈自動關機後，請勿再按壓電源開關。否則充電電池可能會損壞。充電式照明燈重新開機之前，請確認充電電池已充好電而且照明燈已冷卻。
- ▶ 僅可使用 **Bosch** 原廠配件。
- ▶ 發光源部件無法進行更換。如果照明燈發生故障，則須更換整組頭燈。
- ▶ 對照明燈進行任何作業（例如安裝、保養等等）以及搬運、收納充電式照明燈之前，必須先將充電電池從照明燈中取出。若是小心觸動起停開關，可能造成人員受傷。
- ▶ 光束不可以對準人或動物，本身也不要直視光束，即使和光束相距甚遠也不可以做上述動作。
- ▶ 請勿在道路上行進間使用照明燈。照明燈禁止用於道路交通照明。

請讓照明燈與所有欲打光之表面和物件相隔一段適當距離。如果太過靠近，可能導致該物件過熱。



**注意！** 請勿長時間直視光束。照明燈的光束可能會傷害您的眼睛。

- ▶ 使用照明燈的期間，不得有任何物品遮住燈頭。開燈後燈頭會變熱，如果熱氣被堵塞了可能會起火燃燒。
- ▶ 避免讓工作場所堆積過多的塵垢。塵埃容易被點燃。
- ▶ 如果充電電池損壞了，或者未按照規定使用充電電池，充電電池中會散發出有毒蒸氣。充電電池可能起火或爆炸。工作場所必須保持空氣流通，如果身體有任何不適必須馬上就醫。充電電池散發的蒸氣會刺激呼吸道。
- ▶ 不當使用或充電電池受損時，充電電池可能會流出可燃液體。請避免接觸。意外沾到時，請用水徹底沖洗。如果液體跑進眼睛裡，請進一步就醫。從電池中滲出的液體可能造成腐蝕或起火。
- ▶ 尖銳物品（例如釘子或螺絲起子）或是外力皆有可能造成充電電池損壞。進而導致內部短路而發生電池起火、冒煙、爆炸或過熱等事故。

- ▶ 充電電池不使用時，請讓它遠離迴紋針、硬幣、鑰匙、釘子、螺釘或其他小金屬物體，以免造成兩極相接。電池端點短路會引起燃燒或火災。



保護充電電池免受高溫（例如長期日照）、火焰、污垢、水液和濕氣的侵害。有爆炸及短路之虞。

- ▶ 僅能使用製造商規定的充電器進行充電。將適用於某特定電池盒的充電器用於其他電池盒時，可能會造成起火燃燒。
- ▶ 僅可在製造商的產品中使用充電電池。如此才可提供過載保護。
- ▶ 切勿改裝拆開充電電池。可能造成短路。
- ▶ 請將閒置不用的照明燈儲放在兒童所及範圍之外。請勿將本照明燈交付予不熟悉該產品或未細讀本說明書的人員來進行操作。將本照明燈交給未經訓練的人員使用是危險的做法。
- ▶ 僅可使用提把來攜帶和對齊照明燈。散熱槽可能會在運行時發熱。

## 產品和規格

請留意操作說明書中最前面的圖示。

### 依規定使用機器

此照明燈的設計是可同時用於室內及室外區域，可在一定時間內機動照明固定範圍的空間，並不適用於居家照明。

本照明燈採用特殊設計的充電電池護蓋，可防塵和防潑濺。

### 插圖上的機件

機件的編號和照明燈詳解圖上的編號一致。

- (1) 起停開關
- (2) 充電電池護蓋鎖扣
- (3) 充電電池護蓋
- (4) 燈頭
- (5) 支撐腳架
- (6) 散熱槽
- (7) 5/8" 三腳架固定座
- (8) 提把
- (9) 充電電池解鎖按鈕<sup>a)</sup>
- (10) 充電電池<sup>a)</sup>

a) 所述之配件並不包含在基本的供貨範圍中。

### 技術性數據

充電式照明燈	GLI18V-3000	
產品機號	3 601 DA8 1..	
額定電壓	V=	18
最大額定輸入功率	W	27
全亮持續時間 <sup>A) B)</sup> , 約略值	min/Ah	135

充電式照明燈		GLI18V-3000	
最大總光通量	lm	3000	
容許環境溫度			
- 充電狀態下	°C	0... +35	
- 操作狀態下 <sup>C)</sup> 以及存放狀態下	°C	-20... +50 <sup>B)</sup>	
相容的充電電池 (≤ 8.0 Ah)		GBA18V... GBA 18V... ProCORE18V... EXPERT18V... EXBA18V... CORE18V...	
建議使用的充電器		GAL18... GAL 18... GAL 36... GAL12V/18... GAL 12V/18... GAX 18... EXAL18...	
絕緣等級		◆/III	
防護等級		IP 64 (防塵防潑濺) <sup>D)</sup>	

A) 全程使用最大亮度，包含最後轉為弱光的尾聲階段

B) 於 20–25 °C 配備充電電池 **ProCORE18V 8.0Ah** 和 1000 流明時測得

C) 溫度 <0 °C 時，性能受限

D) 僅在充電電池護蓋關上並卡好的狀況下

物體受到本產品燈光照射後所呈現的顏色可能會有色差。數值可能因產品而異，並受使用條件以及環境條件影響。進一步資訊請見 [www.bosch-professional.com/wac](http://www.bosch-professional.com/wac)。

## 充電電池

**Bosch** 亦販售不含充電電池的充電式電動工具。可以從外包裝看出電動工具的供貨範圍是否包括電池。

### 為充電電池進行充電

▶ **只能選用技術性數據裡所列出的充電器。**僅有這些充電器適用於電動工具所使用的鋰離子充電電池。

**提示：**由於國際運輸規定，出貨時鋰離子充電電池已部分充電。初次使用電動工具之前，請先將充電電池充飽電以確保充電電池蓄滿電力。

### 安裝充電電池

請解開充電電池護蓋鎖扣 (2) 並將充電電池護蓋 (3) 翻開。

將已充飽電的充電電池 (10) 裝入燈頭 (4) 內，直到感覺到它卡上並與燈頭 (4) 貼齊。

請闔上充電電池護蓋 (3)，然後扣上充電電池護蓋鎖扣 (2)。

▶ 闔上充電電池護蓋時請留意唇形橡膠密封條是否位於正確位置上。否則將無法確保此裝置防塵防潑濺。



## 取出充電電池

若要取出充電電池，請按解鎖鈕，然後將充電電池抽出。**不可以強行拉出充電電池。**

本充電電池具備了雙重鎖定功能，即使不小心按壓了充電電池解鎖按鈕，充電電池也不會從機器中掉落出來。固定彈簧會把充電電池夾緊在照明燈中。

## 充電電池的電量指示器

提示：並非所有的充電電池類型都有電量指示器。充電電池的電量指示器透過綠色 LED 燈告知充電電池的目前電量。基於安全顧慮，務必在電動工具完全靜止時才能檢查充電電池的電量。

按一下電量指示器按鈕  或 ，即可顯示目前的電量。即使已取出充電電池，此項功能仍可正常運作。

按壓電量顯示按鈕後，LED 燈若未亮起，即表示充電電池故障，必須予以更換。

**充電電池型號 GBA 18V... | GBA18V...**



LED	容量
3 顆綠燈持續亮起	60–100 %
2 顆綠燈持續亮起	30–60 %
1 顆綠燈持續亮起	5–30 %
1 顆綠燈呈閃爍狀態	0–5 %

**充電電池型號 ProCORE18V... | EXPERT18V... | EXBA18V... | CORE18V...**



LED	容量
5 顆綠燈持續亮起	80–100 %
4 顆綠燈持續亮起	60–80 %
3 顆綠燈持續亮起	40–60 %
2 顆綠燈持續亮起	20–40 %
1 顆綠燈持續亮起	5–20 %
1 顆綠燈呈閃爍狀態	0–5 %

## 如何正確地使用充電電池

妥善保護充電電池，避免濕氣和水分滲入。

充電電池必須儲存在 -20 °C 至 50 °C 的環境中。夏天不可以把充電電池擱置在汽車中。

偶爾用柔軟、乾淨且乾燥的毛刷清潔充電電池的通氣孔。

充電後如果充電電池的使用時間明顯縮短，代表充電電池已經損壞，必須更換新的充電電池。

請您遵照廢棄物處理相關指示。

## 操作

### 操作機器

裝入充電電池後，照明燈即運行就緒。

### 架設方式

請小心地將支撐腳架 (5) 翻出，然後將照明燈放置在地板上。請注意，支點必須穩固。

### 固定於三腳架上

此照明燈設有三腳架固定座 (7)，透過它即可將此燈鎖在三腳架上。

請用 5/8" 螺栓旋緊固定。請注意，三腳架必須穩固站立。

### 翻轉燈頭 (請參考圖 B)

燈頭 (4) 固定於提把 (8) 上。藉由提把，燈頭的位置可進行五段調整。

### 開關方式與亮度設定

起停開關	功能
按 1 次	啟動照明燈，弱光 (第 1 級)
按 2 次	啟動照明燈，弱光 (第 2 級)
按 3 次	啟動照明燈，全亮度 (第 3 段)
按 4 次	關閉照明燈

### 溫控的過載保護裝置

當操作溫度已超出允許範圍時，會先調降亮度，必要時才會關閉電源以保護照明燈。請讓照明燈冷卻後再重新開啟照明燈。

### 作業注意事項

照明燈會在因充電電池的電力耗盡而即將熄滅前，先閃爍 3 次並將其燈光改為較低亮度。

### 故障 - 原因和補救方法

原因	補救措施
本照明燈進行無線充電後無法啟動。	

原因	補救措施
必須重新安裝可進行感應式充電的充電電池。	請將充電電池 (10) 取出 10 秒後再重新裝上。

## 維修和服務

### 維修和清潔

- ▶ 對照明燈進行任何作業 (例如安裝、保養等等) 以及搬運、收納充電式照明燈之前，必須先將充電電池從照明燈中取出。若是不小心觸動起停開關，可能造成人員受傷。

本照明燈無須保養，且沒有必須更換或保養的零件。

為避免刮損塑膠板，僅可使用柔軟乾布清潔照明燈上的塑膠板。切勿使用清潔劑或溶液。

### 顧客服務處和顧客諮詢中心

#### 台灣進口商

電話: (02) 7734 2588

#### 製造商地址:

Robert Bosch Power Tools GmbH

羅伯特·博世電動工具有限公司

70538 Stuttgart / GERMANY

70538 斯圖加特 / 德國

當您需要諮詢或訂購備用零件時，請務必提供本產品型號銘牌上 10 位數的產品機號。

### 廢棄物處理

照明燈、電池、所有配件及包裝均應以符合環保之方式回收利用。



請勿將照明燈及充電電池 / 拋棄式電池作為一般垃圾丟棄!

設備名稱：充電式照明燈，型號：GLI18V-3000

限用物質及其化學符號

單元	鉛 (Pb)	汞 (Hg)	鎘 (Cd)	六價鉻 (Cr <sup>6+</sup> )	多溴聯苯 (PBB)	多溴二苯醚 (PBDE)
電源開關	○	○	○	○	○	○
外殼金屬部件	○	○	○	○	○	○
外殼非金屬部件	○	○	○	○	○	○
印刷電路板	○	○	○	○	○	○
連接件	○	○	○	○	○	○
電池系統	超出 0.1 wt %	○	○	○	○	○

備考 1. "超出 0.1 wt %" 及 "超出 0.01 wt %" 係指限用物質之百分比含量超出百分比含量基準值。

備考 2. "○" 係指該項限用物質之百分比含量未超出百分比含量基準值。

備考 3. "-" 係指該項限用物質為排除項目。



Servicekontakte  
Service Contacts  
Contacts de Service  
Contactos de Servicio



<https://www.bosch-pt.com/serviceaddresses>

Garantiebedingungen  
Guarantee Conditions  
Conditions de Garantie  
Condiciones de Garantía



<https://www.bosch-pt.com/guarantee/202507>