



PRO

GLI18V-3000

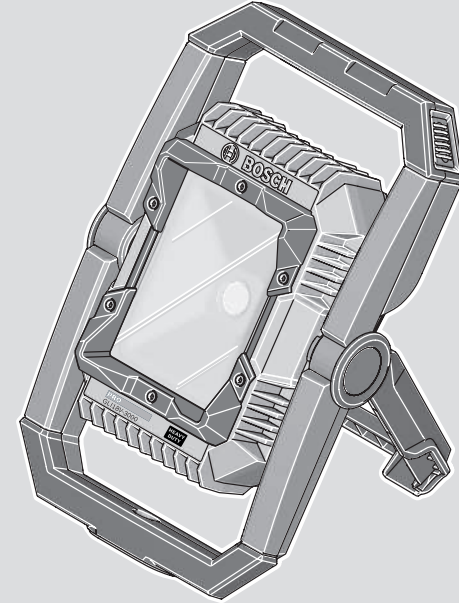
Robert Bosch Power Tools GmbH
70538 Stuttgart
GERMANY

www.bosch-pt.com

1 609 92A C98 (2025.12) TAG / 9



1 609 92A C98



tr Orijinal işletme talimatı





A**B**

Türkçe

Güvenlik talimatı

Aydınlatmalar için güvenlik uyarıları



Bütün güvenlik talimatını ve uyarıları okuyun. Güvenlik talimatlarına ve uyarılara uyulmadığı takdirde elektrik çarpmasına, yangına ve/veya ciddi yaralanmalara neden olunabilir.

Bütün uyarıları ve talimat hükümlerini ileride kullanmak üzere saklayın.

- ▶ Akü veya elektrikli el aleti ekinde teslim edilen bütün uyarıları ve talimat hükümlerini okuyun ve bunlara uyun.
- ▶ **Aydınlatmayı özenli kullanın.** Bu aydınlatma yangın veya patlama tehlikesi yaratan yüksek ısı oluşturur.
- ▶ **Aydınlatma ile patlama tehlikesi olan ortamlarda çalışmayın.**
- ▶ **Aydınlatma otomatik olarak kapandıktan sonra açma/kapama şalterine basmaya devam etmeyin.** Aksi takdirde akü hasar görebilir. Aydınlatmayı tekrar açmadan önce, akünün dolu olduğundan ve aydınlatmanın soğuduğundan emin olun.
- ▶ **Sadece orijinal Bosch aksesuar kullanın.**
- ▶ **Işık kaynağı değiştirilemez.** Işık kaynağı arıza yaptığında, aydınlatma komple değiştirilmelidir.
- ▶ **Aydınlatma üzerinde herhangi bir çalışma yapmadan önce (örn. montaj, bakım vb.) ve aydınlatmanın taşınması ve muhafaza edilmesi sırasında, aküyü aydınlatmadan çıkarın.** Açma/kapama şalterine yanlışlıkla basıldığında, yaralanma tehlikesi söz konusudur.
- ▶ **Işını kişilere ve hayvanlara doğrultmayın ve uzaktan da olsa işına bakmayın.**
- ▶ **Aydınlatmayı trafikte kullanmayın.** Bu aydınlatmanın trafikte kullanılmasına izin verilmez.



0,2 m

Aydınlatma ile aydınlatılan yüzey ve nesnelere arasındaki minimum mesafeyi her zaman koruyun. Bu minimum mesafenin altına düşüldüğünde aydınlatılan nesnelere aşırı ısıya maruz kalabilir.



DİKKAT! Işık hüzmesine uzun süre bakmayın. Optik ışın gözlerinize zarar verebilir.

- ▶ **Aydınlatma çalışırken aydınlatma kafasını örtmeyin.** Aydınlatma kafası çalışma esnasında ısınır ve ısının birikmesi durumunda yangınlara neden olabilir.
- ▶ **Çalıştığınız yerde toz birikmemesine dikkat edin.** Tozlar kolayca alevlenebilir.
- ▶ **Akü hasar görürse veya usulüne aykırı kullanılırsa dışarı buhar sızabilir. Akü yanabilir veya patlayabilir.** Çalıştığınız yeri havalandırın ve şikayet olursa hekime başvurun. Akülerden çıkan buharlar nefes yollarını tahriş edebilir.

- ▶ **Yanlış kullanım veya hasarlı akü, yanıcı sıvının aküden dışarı sızmasına neden olabilir. Bu sıvı ile temas etmekten kaçının. Yanlışlıkla temas ederseniz temas eden yeri su ile yıkayın. Sıvı gözlerinize gelecek olursa hekime başvurun.** Dışarı sızan akü sıvısı cilt tahrişlerine ve yanmalara neden olabilir.
- ▶ **Çivi veya tornavida gibi sivri nesnelere veya dışarıdan kuvvet uygulama aküde hasara neden olabilir.** Akü içinde bir kısa devre oluşabilir ve akü yanabilir, duman çıkarabilir, patlayabilir veya aşırı ölçüde ısınabilir.
- ▶ **Kullanım dışındaki aküyü, kontaklar arasında köprüleme yapabilecek büro ataçları, madeni paralar, anahtarlar, çiviler, vidalar veya başka küçük metal nesnelere uzak tutun.** Akü kontakları arasındaki bir kısa devre yanmalara veya yangınlara neden olabilir.



Aküyü sıcaktan, sürekli gelen güneş ışınından, ateşten, kirden, sudan ve nemden koruyun. Patlama ve kısa devre tehlikesi vardır.

- ▶ **Aküleri sadece üretici tarafından tavsiye edilen şarj cihazlarında şarj edin.** Bir akünün şarjına uygun olarak üretilmiş şarj cihazı başka bir akünün şarjı için kullanılırsa yangın tehlikesi ortaya çıkar.
- ▶ **Aküyü yalnızca üreticinin ürünlerinde kullanın.** Ancak bu yolla akü tehlikeli zorlanmalara karşı korunur.
- ▶ **Aküyü değiştirmeyin veya açmayın.** Kısa devre tehlikesi vardır.
- ▶ **Kullanılmayan lambaları çocukların ulaşamayacağı yerlerde saklayın. Bu lambayı kullanmaya alışkın olmayan veya bu talimatları okumamış kişilerin lambayı kullanmasına izin vermeyin.** Lambalar, deneyimsiz kişiler tarafından kullanıldığında tehlikelidir.
- ▶ **Feneri taşımak ve hizalamak için yalnızca taşıma tutamağını kullanın.** Soğutucu parça çalışma sırasında ısınabilir.

Ürün ve performans açıklaması

Lütfen kullanım kılavuzunun ön kısmındaki resimlere dikkat edin.

Usulüne uygun kullanım

Bu fener, kuru kapalı ve açık alanların mekansal ve zamansal açıdan sınırlı ve taşınabilir olarak aydınlatılması için tasarlanmış olup, genel mekan aydınlatmasına uygun değildir.

Özel akü kapağı (muhafazası) sayesinde fener toz geçirmez ve püskürme suyuna karşı korunmalıdır.

Şekli gösterilen elemanlar

Şekli gösterilen bileşenlerin numaraları grafik sayfasında bulunan fener resmindeki numaralarla aynıdır.

- (1) Açma/kapama şalteri
- (2) Akü kapağı kilidi
- (3) Akü kapağı

- (4) Fener başlığı
- (5) Yerleştirme ayağı
- (6) Soğutucu parça
- (7) Tripod girişi 5/8"
- (8) Taşıma kulpu
- (9) Akü çıkarma tuşu^{a)}
- (10) Akü^{a)}

a) **Bu aksesuarlar standart teslimat kapsamına dahil değildir.**

Teknik veriler

Akülü fener		GLI18V-3000
Malzeme numarası		3 601 DA8 1..
Anma gerilimi	V=	18
Maks. nominal giriş gücü	W	27
Aydınlatma süresi ^{A) B)} , yak.	dak/Ah	135
Toplam ışık akısı, maks.	lm	3000
İzlenilen ortam sıcaklığı		
- Şarjda	°C	0 ... +35
- Çalışma sırasında ^{C)} ve depolamada kısıtlı performans	°C	-20 ... +50 ^{B)}
Uyumlu aküler (≤ 8,0 Ah)		GBA18V... GBA 18V... ProCORE18V... EXPERT18V... EXBA18V... CORE18V...
Tavsiye edilen şarj cihazları		GAL18... GAL 18... GAL 36... GAL12V/18... GAL 12V/18... GAX 18... EXAL18...
Koruma sınıfı		⚡ / III
Koruma türü		IP 64 (toz ve püskürme suyu geçirmez) ^{D)}

- A) Sönük moddaki süre dahil maksimum parlaklıkta
 B) 20–25 °C'de akü **ProCORE18V 8.0Ah** ve 1000 lm ile ölçülmüştür
 C) < 0 °C sıcaklıklarda sınırlanmış performans
 D) Sadece akü kapağı kapalı ve kilitleli durumda
 Aydınlatılan nesnelerin renkleri bozulmuş olarak görülebilir.
 Değerler ürüne bağlı olarak değişebilir ve uygulama ve çevre koşullarına tabidir. Daha fazla bilgi için:
www.bosch-professional.com/wac.

Akü

Bosch akülü elektrikli el aletlerini aküsüz olarak satmaktadır. Elektrikli el aletinizin teslimat kapsamında akünün bulunup bulunmadığını ambalajdan bakabilirsiniz.

Akünün şarj edilmesi

► **Sadece teknik veriler bölümünde belirtilen şarj cihazlarını kullanın.** Sadece bu şarj cihazları elektrikli el aletinizde kullanılan lityum iyon akülere uygundur.

Not: Lityum İyon aküler, uluslararası nakliye kurallarına uygun olarak kısmi şarjlı olarak teslim edilmektedir. Akünün tam performansı elde edebilmek için ilk kullanımdan önce aküyü tam olarak şarj edin.

Akünün yerleştirilmesi

Akü kapağı kilidini (2) açın ve akü kapağını (3) kaldırın. Şarj edilmiş aküyü (10) fener başına (4) hissedilir biçimde kavrama yapınca ve fener başı (4) ile aynı hizaya gelinceye kadar yerleştirin.

Akü kapağını (3) kapatın ve sonra akü kapağı kilidini (2) kilitleyin.

► **Akü kapağını kapatırken lastik ucun yerine doğru biçimde oturmasına dikkat edin.** Aksi takdirde toza ve püskürme suyuna karşı korunma sağlanamaz.

Akünün çıkarılması

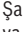
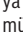
Aküyü çıkarmak için kilit açma tuşuna basın ve aküyü çekerek çıkartın. **Bunu yaparken güç kullanmayın.**

Aküde 2 kilitleme kademesi mevcuttur, bunlar ilgili akü kilit açma tuşuna yanlışlıkla basıldığında akünün düşmesini önler. Akü lambada olduğu sürece bir yay tarafından yerinde tutulur.

Akü şarj durumu göstergesi

Not: Her akü tipinin şarj seviyesi göstergesi yoktur.

Akü şarj durumu göstergesinin yeşil LED'leri akünün şarj durumunu gösterir. Güvenlik nedenleriyle şarj durumu sadece elektrikli el aleti dururken sorgulanabilir.

Şarj durumunu görmek için şarj durumu göstergesi tuşları  ya da  üzerine basın. Bu, akü çıkarılmış durumda da mümkündür.

Şarj durumu göstergesi tuşuna basıldıktan sonra hiçbir LED yanmazsa, akü arızalı demektir ve değiştirilmesi gerekir.

Akü tipi GBA 18V... | GBA18V...



LED	Kapasite
Sürekli ışık 3 × yeşil	%60–100
Sürekli ışık 2 × yeşil	%30–60
Sürekli ışık 1 × yeşil	%5–30
Yanıp sönen ışık 1 × yeşil	%0–5

Akü tipi ProCORE18V... | EXPERT18V... | EXBA18V... | CORE18V...



LED	Kapasite
Sürekli ışık 5 x yeşil	%80–100
Sürekli ışık 4 x yeşil	%60–80
Sürekli ışık 3 x yeşil	%40–60
Sürekli ışık 2 x yeşil	%20–40
Sürekli ışık 1 x yeşil	%5–20
Yanıp sönen ışık 1 x yeşil	%0–5

Akünün optimum verimle kullanılmasına ilişkin açıklamalar

Aküyü nemden ve sudan koruyun.

Aküyü sadece –20 °C ile 50 °C arasındaki bir sıcaklıkta saklayın. Örneğin yaz aylarında aküyü otomobil içerisinde bırakmayın.

Akünün havalandırma aralıklarını düzenli olarak yumuşak, temiz ve kuru bir fırça ile temizleyin.

Şarj işleminden sonra çok kısa süre çalışabiliyorsa akü ömrünü tamamlamış ve değiştirilmesi gerekiyor demektir. Tasfiye konusundaki talimat hükümlerine uyun.

İşletim

Çalıştırma

Akü takıldıktan sonra fener kullanıma hazırdır.

Kurulum

Yerleştirme ayağını (5) dikkatlice çıkarın ve feneri zemine yerleştirin. Işığın güvenli durmasına dikkat edin.

Şehpaya sabitleme

Tripod girişi (7) ile feneri bir tripoda vidalayabilirsiniz.

5/8" vidayı sıkın. Tripodun güvenli durmasına dikkat edin.

Fener başının hareketi (Bakınız: Resim B)

Fener başı (4) taşıma tutamağına (8) sabitlenmiştir. Fener başı taşıma tutamağı yardımı ile beş ayrı pozisyona ayarlanabilir.

Açma/kapama ve parlaklık ayarı

Açma/kapama şalteri	Fonksiyon
1 x basma	Akülü fener açılır, kısık (1. kademe)
2 x basma	Akülü fener açılır, kısık (2. kademe)
3 x basma	Akülü fener açılır, tam parlaklık (3. kademe)
4 x basma	Akülü feneri kapatır

Enerjiden tasarruf etmek için akülü feneri sadece kullanırken açın.

Sıcaklığa bağlı aşırı zorlanma emniyeti

İzin verilen işletme sıcaklığı aşıldığında, fener korunmak üzere kapanmadan önce parlaklık azaltılır. Bu gibi durumlarda fenerin soğumasını bekleyin ve sonra feneri tekrar açın.

Çalışırken dikkat edilecek hususlar

Boş akü nedeniyle ışık kapanmadan kısa süre önce üç kez yanıp söner ve düşük parlaklıkla yanar.

Hata – Nedenleri ve Çözümleri

Sebeap	Çözüm
Fener kablosuz şarj işleminden sonra açılmıyor.	
Endüktif olarak şarj olabilen akünün yeniden kurulumu yapılmamıştır.	Aküyü (10) 10 saniye süre ile çıkarın.

Bakım ve servis

Bakım ve temizlik

- **Aydınlatma üzerinde herhangi bir çalışma yapmadan önce (örn. montaj, bakım vb.) ve aydınlatmanın taşınması ve muhafaza edilmesi sırasında, aküyü aydınlatmadan çıkarın.** Açma/kapama şalterine yanlışlıkla basıldığında, yaralanma tehlikesi söz konusudur.

Fener, herhangi bir bakım gerektirmez ve değiştirilecek veya bakım yapılacak herhangi bir parçaya sahip değildir.

Fenerin plastik diskini, hasarlardan kaçınmak için sadece kuru ve yumuşak bir bezle temizleyin. Deterjan veya çözücü madde kullanmayın.

Müşteri servisi ve uygulama danışmanlığı

Türkiye

Marmara Elektrikli El Aletleri Servis Hizmetleri Sanayi ve Ticaret Ltd. Şti.

Tersane cd. Zencefil Sok.No:6 Karaköy

Beyoğlu / İstanbul

Tel.: +90 212 2974320

Fax: +90 212 2507200

E-mail: info@marmarabps.com

Bağrıaçıklar Oto Elektrik Motorlu Sanayi Çarşısı Doğruer Sk. No:9 Selçuklu / Konya

Tel.: +90 332 2354576

Tel.: +90 332 2331952

Fax: +90 332 2363492

E-mail: bagriaciklarotoelektrik@gmail.com

Akgül Motor Bobinaj San. Ve Tic. Ltd. Şti Alaaddinbey Mahallesi 637. Sokak No:48/C Nilüfer / Bursa

Tel.: +90 224 443 54 24

Fax: +90 224 271 00 86

E-mail: info@akgulbobinaj.com

Ankaralı Elektrik

Eski Sanayi Bölgesi 3. Cad. No: 43

Kocasinan / KAYSERİ
Tel.: +90 352 3364216
Tel.: +90 352 3206241
Fax: +90 352 3206242
E-mail: gunay@ankarali.com.tr

Asal Bobinaj
Eski Sanayi Sitesi Barbaros Cad. No: 24/C
Canik / Samsun
Tel.: +90 362 2289090
Fax: +90 362 2289090
E-mail: bpsasalbobinaj@hotmail.com

Aygem Elektrik Makine Sanayi ve Tic. Ltd. Şti.
10021 Sok. No: 11 AOSB
Çiğli / İzmir
Tel.: +90 232 3768074
Fax: +90 232 3768075
E-mail: boschservis@aygem.com.tr

Bakırcıoğlu Elektrik Makine Hırdavat İnşaat Nakliyat Sanayi
ve Ticaret Ltd. Şti.
Karaağaç Mah. Sümerbank Cad. No:18/4
Merkez / Erzincan
Tel.: +90 446 2230959
Fax: +90 446 2240132
E-mail: bilgi@korfezelektrik.com.tr

Bosch Sanayi ve Ticaret A.Ş.
Elektrikli El Aletleri
Aydınevler Mah. İnönü Cad. No: 20
Küçükyalı Ofis Park A Blok
34854 Maltepe-İstanbul
Tel.: 444 80 10
Fax: +90 216 432 00 82
E-mail: iletisim@bosch.com.tr
www.bosch.com.tr

Bulsan Elektrik
İstanbul Cad. Devrez Sok. İstanbul Çarşısı
No: 48/29 İskitler
Ulus / Ankara
Tel.: +90 312 3415142
Tel.: +90 312 3410302
Fax: +90 312 3410203
E-mail: bulsanbobinaj@gmail.com

Çözüm Bobinaj
Küşet San.Sit.A Blok 11Nolu Cd.No:49/A
Şehitkamil/Gaziantep
Tel.: +90 342 2351507
Fax: +90 342 2351508
E-mail: cozumbobinaj2@hotmail.com

Onarım Bobinaj
Raif Paşa Caddesi Çay Mahallesi No:67
İskenderun / HATAY
Tel.: +90 326 613 75 46
E-mail: onarim_bobinaj31@myinet.com

Faz Makine Bobinaj
Cumhuriyet Mah. Sanayi Sitesi Motor
İşleri Bölümü 663 Sk. No:18
Murat Paşa / Antalya
Tel.: +90 242 3465876
Tel.: +90 242 3462885

Fax: +90 242 3341980
E-mail: info@fazmakina.com.tr
Günşah Otomotiv Elektrik Endüstriyel Yapı Malzemeleri San
ve Tic. Ltd. Şti
Beylikdüzü Sanayi Sit. No: 210
Beylikdüzü / İstanbul
Tel.: +90 212 8720066
Fax: +90 212 8724111
E-mail: gunsahaelektrik@ttmail.com
Sezmen Bobinaj Elektrikli El Aletleri İmalatı San ve Tic. Ltd.
Şti.

Ege İş Merkezi 1201/4 Sok. No: 4/B
Yenişehir / İzmir
Tel.: +90 232 4571465
Tel.: +90 232 4584480
Fax: +90 232 4573719
E-mail: info@sezmenbobinaj.com.tr

Üstündağ Bobinaj ve Soğutma Sanayi
Nusretiye Mah. Boyacılar Aralığı No: 9
Çorlu / Tekirdağ
Tel.: +90 282 6512884
Fax: +90 282 6521966
E-mail: info@ustundagsogutma.com

İŞIKLAR ELEKTRİK BOBİNAJ
Karasoku Mahallesi 28028. Sokak No:20/A
Merkez / ADANA
Tel.: +90 322 359 97 10 - 352 13 79
Fax: +90 322 359 13 23
E-mail: isiklar@isiklarelektrik.com

Bütün başvuru ve yedek parça siparişlerinizde ürünün tip
etiketi üzerindeki 10 haneli malzeme numarasını mutlaka
belirtin.



Feneri ve aküleri/pilleri evdeki çöplere atmayın!

Sadece AB ülkeleri için:

Kullanılamaz hale gelen elektrikli ve elektronik aletler ile
kullanılmış aküler/piller ayrı toplanmalı ve çevreye zarar
vermeyecek şekilde bertaraf edilmelidir. Belirtilen toplama
sistemlerini kullanın. İçerdiği tehlikeli maddeler nedeniyle
yanlış bertaraf edilmesinde çevreye ve sağlığa zararlı olabilir.

Servicekontakte
Service Contacts
Contacts de Service
Contactos de Servicio



<https://www.bosch-pt.com/serviceaddresses>

Garantiebedingungen
Guarantee Conditions
Conditions de Garantie
Condiciones de Garantía



<https://www.bosch-pt.com/guarantee/202507>