



PRO

GLI18V-3000

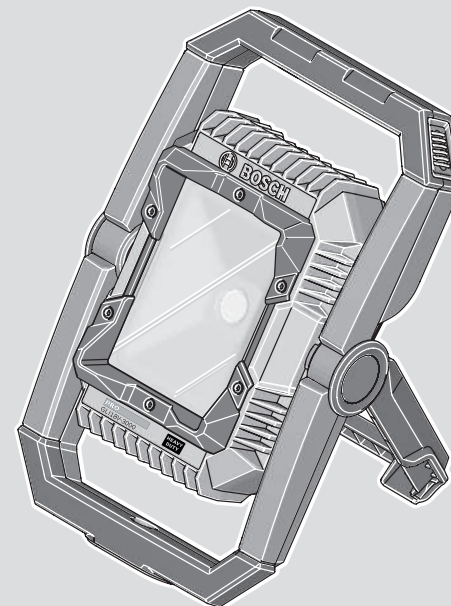
Robert Bosch Power Tools GmbH
70538 Stuttgart
GERMANY

www.bosch-pt.com

1 609 92A C98 (2025.12) TAG / 9



1 609 92A C98



sv Bruksanvisning i original



Svensk Sidan 5



A**B**

Svensk

Säkerhetsanvisningar

Säkerhetsanvisningar för lampor



Läs igenom alla säkerhetsanvisningar och instruktioner. Fel som uppstår till följd av att säkerhetsinstruktionerna och anvisningarna inte följts kan orsaka elstöt, brand och/eller allvarliga personskador.

Förvara alla varningar och anvisningar för framtida bruk.

- ▶ Läs och beakta alla säkerhetsanvisningar och anvisningar som är bifogade till batteriet eller elverktyget med vilket batteriet levererades.
- ▶ **Hantera lampan försiktigt.** Lampan genererar kraftig värme, som leder till ökad brand- och explosionsfara.
- ▶ **Arbeta inte med lampan i explosionsfarliga miljöer.**
- ▶ **Undvik att trycka på på-/av-knappen efter en automatisk avstängning av lampan.** Batteriet kan skadas. Säkerställ att batteriet är laddat och att lampan har svalnat innan du tänder den igen.
- ▶ **Använd endast original Bosch-tillbehör.**
- ▶ **Ljuskällan kan inte bytas ut.** Om ljuskällan är defekt måste hela lampan bytas ut.
- ▶ **Ta ut batteriet innan alla arbeten på lampan (t.ex. montering, underhåll etc.) och vid transport och förvaring av den sladdlösa lampan.** Om på-/av-strömbrytaren oavsiktligt påverkas finns risk för personskada.
- ▶ **Rikta aldrig ljusstrålen mot personer eller djur och rikta inte heller själv blicken mot ljusstrålen även om du står på längre avstånd.**
- ▶ **Använd inte lampan i trafiken.** Lampan är inte avsedd för belysning i trafiken.



Håll lampan minst på minsta avstånd från alla upplysta ytor och föremål. Om avståndet underskrids kan de upplysta föremålen

överhettas.



OBSERVERA! Titta inte in i ljusstrålen under längre tid. Den optiska strålningen kan skada dina ögon.

- ▶ **Täck inte över lamphuvudet medan lampan är tänd.** Lamphuvudet blir varmt under drift och kan förorsaka brännskador om värmen ansamlas.
- ▶ **Undvik dammanhopning på arbetsplatsen.** Damn kan lätt självantändas.
- ▶ **Vid skador och felaktig användning av batteriet kan ångor träda ut. Batteriet kan börja brinna eller explodera.** Tillför friskluft och kontakta läkare vid besvär. Ångorna kan leda till irritation i andningsvägarna.
- ▶ **Om batteriet används på fel sätt, eller är skadat, finns det risk för att brännbar vätska rinner ur batteriet. Undvik kontakt med vätskan. Vid oavsiktlig kontakt**

spola med vatten. Om vätska kommer i kontakt med ögonen, uppsök dessutom läkare. Batterivätskan kan medföra hudirritation och brännskada.

- ▶ **Batteriet kan skadas av vassa föremål som t.ex. spikar eller skruvmejslar eller på grund av yttre påverkan.** En intern kortslutning kan uppstå och rök, explosion eller överhettning kan förekomma hos batteriet.
- ▶ **Håll gem, mynt, nycklar, spikar, skruvar och andra små metallföremål på avstånd från det ej använda batteriet för att undvika en bygling av kontaktarna.** En kortslutning av batteriets kontakter kan leda till brännskador eller brand.



Skydda batteriet mot hög värme som t. ex. längre solbestrålning, eld, smuts, vatten och fukt. Explosions- och kortslutningsrisk.

- ▶ **Ladda batterierna endast i de laddare som tillverkaren rekommenderat.** Om en laddare som är avsedd för en viss typ av batterier används för andra batterityper finns risk för brand.
- ▶ **Använd endast batteriet i produkter från tillverkaren.** Detta skyddar batteriet mot farlig överbelastning.
- ▶ **Batteriet får inte öppnas eller ändras.** Detta kan leda till kortslutning.
- ▶ **Förvara strålkastare som inte används utom räckhåll för barn. Låt inte personer använda strålkastaren om de saknar kunskap om den eller inte har läst dessa anvisningar.** Strålkastare är farliga om de används av oerfarna personer.
- ▶ **Använd endast bärhandtaget för att bära och justera lampan.** Kylelementet kan bli varmt under drift.

Produkt- och prestandabeskrivning

Observera bilderna i början av instruktionsboken.

Ändamålsenlig användning

Lampan är avsedd för mobil, rumsligt och tidsmässigt begränsad belysning av utrymmen inomhus och utomhus och är inte lämplig för allmän belysning i ett rum.

Tack vare det särskilda batterilocket är lampan dammtät och stänkskyddad.

Avbildade komponenter

De avbildade komponenternas nummer hänvisar till bilden på lampan på grafiksidan.

- (1) På-/av-strömbrytare
- (2) Låsa batterilocket
- (3) Batterilock
- (4) Lamphuvud
- (5) Fot
- (6) Kylelement
- (7) Stativfäste 5/8"
- (8) Bärhandtag

(9) Batteri-upplåsningsknapp^{a)}

(10) Batteri^{b)}

a) Dessa tillbehör ingår inte i standard leveransen.

Tekniska data

Sladdlös lampa		GL18V-3000
Artikelnummer		3 601 DA8 1..
Märkspänning	V=	18
Max. nominell ineffekt	W	27
Belysningstid ^{A) B)} , ca	min/Ah	135
Total ljusström, max.	lm	3000
Tillåten omgivningstemperatur		
- Vid laddning	°C	0 ... +35
- Vid drift ^{c)} och vid lagring	°C	-20 ... +50 ^{B)}
Kompatibla batterier (≤ 8,0 Ah)		GBA18V... GBA 18V... ProCORE18V... EXPERT18V... EXBA18V... CORE18V...
Rekommenderade laddare		GAL18... GAL 18... GAL 36... GAL12V/18... GAL 12V/18... GAX 18... EXAL18...
Skyddsklass		II/III
Kapslingsklass		IP 64 (dammtät och stänkvattenskyddad) ^{D)}

A) vid maximal ljusstyrka inkl. återstående gångtid i dimmat läge

B) Uppmätt vid 20–25 °C med batteri **ProCORE18V 8.0Ah** och 1 000 lm

C) begränsad effekt vid temperaturer < 0 °C

D) gäller endast stängd och låst batterilocket
Färgåtergivningen av belysta objekt kan bli felaktig.

Värdena kan variera beroende på produkt och är beroende av användnings- och omgivningsvillkor. Mer information finns på www.bosch-professional.com/wac.

Batteri

Bosch säljer batteridrivna elverktyg även utan batteri. Om det ingår ett batteri i leveransen av ditt elverktyg kan du se på förpackningen.

Ladda batteriet

► **Använd endast de laddare som anges i tekniska data.** Endast denna typ av laddare är anpassad till det litiumjonbatteriet som används i elverktyget.

Observera: litiumjonbatterier levereras delvis laddade enligt internationella transportföreskrifter. För full effekt ska batteriet laddas helt innan första användningen.

Insättning av batteri

Lossa låset på batterilocket (2) och fäll upp batterilocket (3).

Sätt i det laddade batteriet (10) i lamphuvudet (4) tills det hakar fast hörbart och ligger jäms med lamphuvudet (4). Stäng batterilocket (3) och lås därefter batterilocket (2).

► **Se till att gummipackningen sitter korrekt när du stänger batterilocket.** I annat fall kan dammskydd och stänkskydd inte garanteras.



Borttagning av batteri

För att ta ut batteriet, tryck på upplåsningsknappen och dra ut batteriet. **Bruka inte våld.**

Batteriet har 2 låssteg för att förhindra att batteriet faller ut om batteriets frigöringsknapp trycks in oavsiktligt. När batteriet är insatt i lampan hålls det i rätt läge med en fjäder.

Indikering batteristatus

Observera: Inte varje batterityp har en laddningsindikation. De tre gröna LED-lamporna på indikeringen för batteristatus visar batteriets laddningsnivå. Av säkerhetsskäl kan man endast kontrollera batteristatus när elverktyget är stilla.

Tryck på knappen för indikering av batteristatus  eller , för att visa batteriets laddningsnivå. Detta är möjligt även då batteriet är uttaget.

Om ingen LED-lampa lyser efter ett tryck på knappen för batteristatus är batteriet defekt och måste bytas ut.

Batterityp GBA 18V... | GBA18V...



LED	Kapacitet
Fast ljus 3 × grönt	60–100 %
Fast ljus 2 × grönt	30–60 %
Fast ljus 1 × grönt	5–30 %
Blinkande ljus 1 × grönt	0–5 %

Batterityp ProCORE18V... | EXPERT18V... | EXBA18V... | CORE18V...



LED	Kapacitet
Fast ljus 5 × grönt	80–100 %
Fast ljus 4 × grönt	60–80 %
Fast ljus 3 × grönt	40–60 %
Fast ljus 2 × grönt	20–40 %
Fast ljus 1 × grönt	5–20 %
Blinkande ljus 1 × grönt	0–5 %

Anvisningar för korrekt hantering av batterimodulen

Skydda batterimodulen mot fukt och vatten.

Batteriet får endast lagras inom ett temperaturområde mellan -20 °C till 50 °C. Låt därför inte batterimodulen t. ex. på sommaren ligga kvar i bilen.

Rengör vid tillfälle batterimodulens ventilationsöppningar med en mjuk, ren och torr pensel.

Är brukstiden efter uppladdning onormalt kort tyder det på att batterierna är förbrukade och måste bytas mot nya.

Beakta anvisningarna för avfallshantering.

Drift

Driftstart

Lampan är redo att användas när batteriet är isatt.

Uppställning

Fäll försiktigt ut foten (5) och placera lampan på marken. Se till att lampan står säkert.

Fäst lampan på stativet

Med stativfästet (7) kan du skruva den sladdlösa lampan på ett stativ.

Dra åt 5/8"-skruven. Se till att stativet står säkert.

Vrid lamphuvudet (se bild B)

Lamphuvudet (4) är fäst i handtaget (8). Lamphuvudet kan ställas in i fem lägen med hjälp av bärhandtaget.

Till-/frånslag och inställning av ljusstyrka

Strömbrytare	Funktion
1 x tryck	Tända den trådlösa lampan, dimmad (nivå 1)
2 x tryck	Tända den trådlösa lampan, dimmad (nivå 2)
3 x tryck	Tända den trådlösa lampan, full ljusstyrka (nivå 3)
4 x tryck	Släcka den sladdlösa lampan

Temperaturberoende överbelastningskydd

Om tillåten drifttemperatur överskrids minskas först ljusstyrkan innan lampan stängs av automatiskt som skydd. Låt lampan svalna och slå på lampan igen.

Arbetsanvisningar

En kort stund innan lampan stängs av på grund av tomt batteri blinkar den 3 gånger och lyser med minskad ljusstyrka.

Fel – Orsaker och åtgärder

Orsak	Åtgärd
Lampan kan inte slås på efter trådlös laddning.	
Det induktivt laddningsbara batteriet måste startas på nytt.	Ta ut batteriet (10) i 10 sekunder.

Underhåll och service

Underhåll och rengöring

► **Ta ut batteriet innan alla arbeten på lampan (t.ex. montering, underhåll etc.) och vid transport och förvaring av den sladdlösa lampan.** Om på-/avströmbrytaren oavsiktligt påverkas finns risk för personskada.

Lampan är underhållsfri och innehåller inga delar som måste bytas eller underhållas.

Rengör plastskivan endast med en torr, mjuk duk för att förhindra skador. Använd inga rengörings- eller lösningsmedel.

Kundtjänst och applikationsrådgivning

Svenska

Tel.: (08) 7501820

Ange alltid vid förfrågningar och reservdelsbeställningar det 10-siffriga produktnumret som finns på produktens typskylt.

Avfallshantering

Lampor, batterier, tillbehör och förpackningar ska återvinnas på ett miljövänligt sätt.



Kasta inte lampor och batterier i hushållssoporna!

Endast för EU-länder:

Elektriska och elektroniska apparater eller förbrukade uppladdningsbara batterier/batterier som inte längre är användbara måste samlas in separat och kasseras på ett miljövänligt sätt. Lämna in på en återvinningsstation. Felaktig avfallshantering kan vara skadlig för miljön och hälsan på grund av de farliga ämnen som den kan innehålla.

Servicekontakte
Service Contacts
Contacts de Service
Contactos de Servicio



<https://www.bosch-pt.com/serviceaddresses>

Garantiebedingungen
Guarantee Conditions
Conditions de Garantie
Condiciones de Garantía



<https://www.bosch-pt.com/guarantee/202507>