



**PRO**

**GLI18V-3000**

Robert Bosch Power Tools GmbH  
70538 Stuttgart  
GERMANY

[www.bosch-pt.com](http://www.bosch-pt.com)

1 609 92A C98 (2025.12) TAG / 9



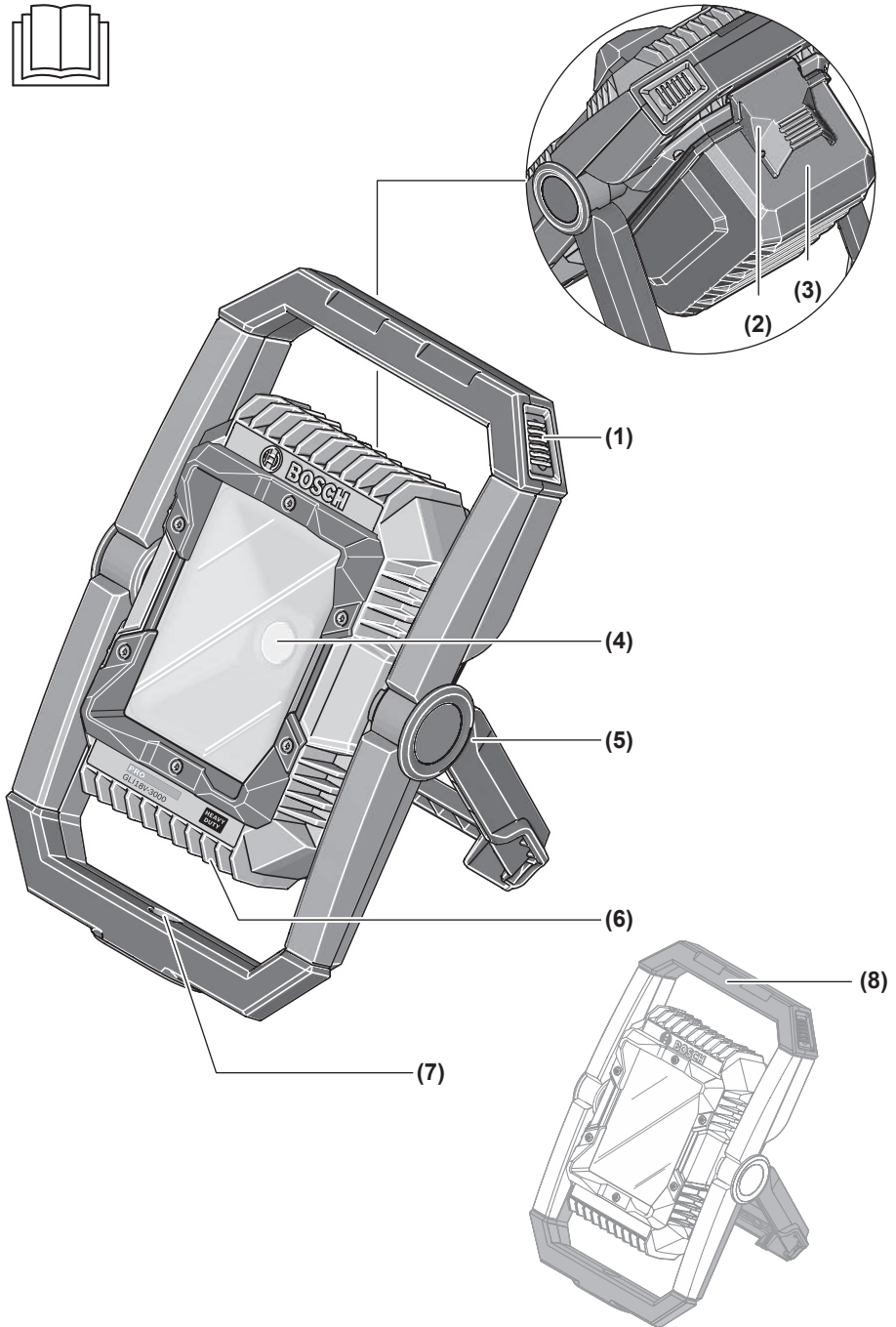
1 609 92A C98



sl Izvirna navodila







**A****B**

# Slovenščina

## Varnostna opozorila


### Varnostna opozorila za svetilke



**Preberite vsa varnostna opozorila in navodila.** Neupoštevanje varnostnih napotkov in navodil lahko povzroči električni udar, požar in/ali hude poškodbe.

#### Vsa opozorila in napotke shranite za prihodnjo uporabo.

- ▶ Preberite in upoštevajte vsa varnostna opozorila in navodila, ki so priložena akumulatorski bateriji oz. električnemu orodju s priloženo akumulatorsko baterijo.
- ▶ **S svetilko ravnajte previdno.** Svetilka ustvarja toploto, ki poveča nevarnost požara in eksplozije.
- ▶ **S svetilkami ne delajte v okoljih, v katerih obstaja nevarnost eksplozije.**
- ▶ **Po samodejnem izklopu svetilke ne pritiskajte stikala za vklop/izklop.** S tem lahko poškodujete akumulatorsko baterijo. Pred ponovnim vklopom svetilke se prepričajte, da je akumulatorska baterija napolnjena in da je svetilka ohlajena.
- ▶ **Uporabljajte le originalni pribor Bosch.**
- ▶ **Vira svetlobe ni mogoče zamenjati.** Če je vir svetlobe poškodovan, je treba zamenjati celotno svetilko.
- ▶ **Pred izvajanjem kakršnih koli del na svetilki (npr. pred namestitvijo, vzdrževanjem itd.), transportom ali skladiščenjem svetilke, iz nje odstranite akumulatorsko baterijo.** Pri nenamernem pritisku stikala za vklop/izklop obstaja nevarnost poškodb.
- ▶ **Svetlobnega žarka ne usmerjajte na osebe ali živali in ne glejte v svetlobni žarek, tudi ne iz večje razdalje.**
- ▶ **Svetilke ne uporabljajte v cestnem prometu.** Osvetljevanje s svetilkami v cestnem prometu ni dovoljeno.

 **Vedno poskrbite za minimalno razdaljo med svetilko in površinami/predmeti, ki jih obsevate.** Če razdalja ni dovolj velika, se lahko osvetljeni predmeti pregrejejo.



**POZOR! Ne glejte dalj časa v svetlobni žarek.** Optični žarek lahko škoduje vašim očem.

- ▶ **Ko je svetilka vklopljena, ne prekrijte glave svetilke.** Glava svetilke se med uporabo segreje in lahko povzroči opekline, če se ta vročina zbere na enem mestu.
- ▶ **Preprečite nabiranje prahu na delovnem mestu.** Prah se lahko hitro vname.
- ▶ **Če je akumulatorska baterija poškodovana ali če jo nepravilno uporabljate, lahko iz nje uhajajo pare. Akumulatorska baterija se lahko vname ali eksplozira.** Poskrbite za dovod svežega zraka in se v primeru težav obrnite na zdravnika. Pare lahko povzročijo draženje dihalnih poti.

- ▶ **V primeru napačne uporabe ali poškodovane akumulatorske baterije lahko iz akumulatorske baterije izteče tekočina. Izogibajte se stiku z njo. Pri naključnem stiku prizadeto mesto izperite z vodo. Če pride tekočina v oko, poleg tega poiščite tudi zdravniško pomoč.** Iztekajoča akumulatorska tekočina lahko povzroči draženje kože ali opekline.
- ▶ **Koničasti predmeti, kot so na primer žebli ali izvijači, in zunanji vplivi lahko poškodujejo akumulatorsko baterijo.** Pojavi se lahko kratak stik, zaradi katerega lahko akumulatorska baterija zgori, se osmadi, pregreje ali eksplozira.
- ▶ **Akumulatorska baterija, ki je ne uporabljate, ne sme priti v stik s pisarniškimimi sponkami, kovanci, ključi, žebli, vijaki in drugimi manjšimi kovinskimi predmeti, ki bi lahko povzročili premostitev kontaktov.** Kratak stik med akumulatorskimi kontakti lahko povzroči opekline ali požar.



**Akumulatorsko baterijo zaščitite pred vročino, npr. tudi pred neposredno sončno svetlobo, ognjem, umazanijo, vodo in vlago.** Obstaja nevarnost

eksplozije in kratkega stika.

- ▶ **Akumulatorske baterije polnite samo s polnilniki, ki jih priporoča proizvajalec.** Polnilnik, ki je namenjen določeni vrsti akumulatorskih baterij, se lahko vname, če ga uporabljate za polnjenje drugačnih akumulatorskih baterij.
- ▶ **Uporabljajte akumulatorsko baterijo samo v proizvajalčevih izdelkih.** Le tako je akumulatorska baterija zaščiten pred nevarno preobremenitvijo.
- ▶ **Akumulatorske baterije ne spreminjajte in ne odpirajte.** Obstaja nevarnost kratkega stika.
- ▶ **Če svetilke ne uporabljate, jo hranite zunaj dosega otrok. Osebam, ki svetilke še niso uporabljale, je ne poznajo ali niso prebrale teh navodil za uporabo, je ne dovolite uporabljati.** Svetilke so nevarne, če jih uporabljajo neizkušene osebe.
- ▶ **Za prenašanje in nastavitvev svetilke uporabljajte samo ročaj.** Hladilnik se lahko med delovanjem segreje.

## Opis izdelka in njegovega delovanja

Prosimo upoštevajte slike na sprednjem delu navodila za obratovanje.

### Namenska uporaba

Svetilka je namenjena osvetlitvi prostora med gibanjem, v omejenem prostorskem in časovnem obsegu, in sicer za notranje in zunanje prostore, ter ni namenjena splošni osvetlitvi prostora.

Poseben pokrov akumulatorske baterije ščiti svetilko pred prahom in škropljenjem vode.

## Komponente na sliki

Oštevilčenje komponent, ki so prikazane na sliki, se nanaša na prikaz svetilke na strani z grafikami.

- (1) Stikalo za vklop/izklop
  - (2) Zaklep pokrova akumulatorske baterije
  - (3) Pokrov akumulatorske baterije
  - (4) Glava svetilke
  - (5) Podstavek
  - (6) Hladilni element
  - (7) Navoj za stojalo 5/8"
  - (8) Nosilni ročaj
  - (9) Tipka za sprostitvev akumulatorske baterije<sup>a)</sup>
  - (10) Akumulatorska baterija<sup>a)</sup>
- a) **Ta pribor ne spada v standardni obseg dobave.**

## Tehnični podatki

Akumulatorska svetilka		GLI18V-3000
Kataloška številka		3 601 DA8 1..
Nazivna napetost	V=	18
Najv. nazivna moč	W	27
Trajanje osvetlitve <sup>A)B)</sup> , pribl.	min/Ah	135
Najv. skupni svetlobni tok	lm	3000
Dovoljena zunanja temperatura		
- Med polnjenjem	°C	0 ... +35
- Med delovanjem <sup>C)</sup> in med skladiščenjem	°C	-20 ... +50 <sup>B)</sup>
Združljive akumulatorske baterije (≤ 8,0 Ah)		GBA18V... GBA 18V... ProCORE18V... EXPERT18V... EXBA18V... CORE18V...
Priporočeni polnilniki		GAL18... GAL 18... GAL 36... GAL12V/18... GAL 12V/18... GAX 18... EXAL18...
Razred zaščite		◆ / III
Vrsta zaščite		IP 64 (zaščita pred vdorom)

## Akumulatorska svetilka

GLI18V-3000

prahu in škropljenjem vode<sup>D)</sup>

- A) Pri največji svetilnosti, tudi pri delovanju v zatemnjenem načinu
- B) Izmerjeno pri 20–25 °C z akumulatorsko baterijo **ProCORE18V 8.0Ah** in 1000 lm
- C) omejena zmogljivost pri temperaturah < 0 °C
- D) Velja samo, kadar je pokrov za akumulatorsko baterijo zaprt in zapahnjjen.

Barva osvetljenih predmetov je lahko popačena.

Vrednosti se lahko razlikujejo glede na izdelek in so odvisne od pogojev uporabe in okoljskih pogojev. Več informacij je na voljo na spletni strani [www.bosch-professional.com/wac](http://www.bosch-professional.com/wac).

## Akumulatorska baterija

Podjetje **Bosch** prodaja akumulatorska električna orodja tudi brez priložene akumulatorske baterije. Ali je v obseg dobave vključena tudi akumulatorska baterija, je navedeno na embalaži.

### Polnjenje akumulatorske baterije

► **Uporabljajte samo polnilnike, ki so navedeni v tehničnih podatkih.** Samo ti polnilniki so usklajeni z litij-ionsko akumulatorsko baterijo, ki je nameščena v električnem orodju.

**Opomba:** litij-ionske akumulatorske baterije se zaradi mednarodnih transportnih predpisov dobavljajo delno napolnjene. Da zagotovite polno zmogljivost akumulatorske baterije, jo pred prvo uporabo popolnoma napolnite.

### Namestitev akumulatorske baterije

Odprahnite zaklep pokrova akumulatorske baterije (2) in odprite pokrov (3).

Napolnjeno akumulatorsko baterijo (10) v glavo svetilke (4) vstavite tako, da se občutno zaskoči. Poravnana mora biti z glavo svetilke (4).

Najprej zaprite pokrov akumulatorske baterije (3) in nato še zaklep pokrova akumulatorske baterije (2).

► **Pri zapiranju pokrova akumulatorske baterije pazite na to, da bo gumijasta obroba pravilno nameščena v ležišču.** V nasprotnem primeru zaščita pred prahom in škropljenjem vode ni zagotovljena.

### Odstranitev akumulatorske baterije



Akumulatorsko baterijo odstranite tako, da pritisnete tipko za sprostitvev akumulatorske baterije in izvlečete akumulatorsko baterijo. **Pri tem ne uporabljajte sile.**

Akumulatorska baterija ima 2 zaklepni stopnji, ki preprečujeta, da bi akumulatorska baterija ob nenamernem pritisku tipke za sprostitvev akumulatorske baterije padla iz reže. Dokler je akumulatorska baterija vstavljena v svetilko, jo vzmet drži na mestu.

## Prikaz stanja napoljenosti akumulatorske baterije

Opomba: nekatere vrste akumulatorskih baterij morda niso opremljene s prikazom stanja napoljenosti.

Tri zelene LED-lučke prikaza stanja napoljenosti akumulatorske baterije prikazujejo stanje napoljenosti akumulatorske baterije. Iz varnostnih razlogov je stanje napoljenosti mogoče prikazati le, ko je električno orodje izklopljeno.

Za prikaz stanja napoljenosti pritisnite tipko  ali  na prikazu stanja napoljenosti. To je mogoče tudi takrat, ko akumulatorska baterija ni vstavljena.

Če po pritisku tipke za prikaz stanja napoljenosti LED-diode ne zasvetijo, je akumulatorska baterija okvarjena in jo je treba zamenjati.

### Vrsta akumulatorske baterije GBA 18V... | GBA18V...



LED-dioda	Napoljenost
3 zelene LED-diode neprekinjeno svetijo	60–100 %
2 zeleni LED-diodi neprekinjeno svetita	30–60 %
1 zelena LED-dioda neprekinjeno sveti	5–30 %
1 zelena LED-dioda utripa	0–5 %

### Tip akumulatorske baterije ProCORE18V... | EXPERT18V... | EXBA18V... | CORE18V...



LED-dioda	Napoljenost
5 zelenih LED-diod neprekinjeno sveti	80–100 %
4 zelene LED-diode neprekinjeno svetijo	60–80 %
3 zelene LED-diode neprekinjeno svetijo	40–60 %
2 zeleni LED-diodi neprekinjeno svetita	20–40 %
1 zelena LED-dioda neprekinjeno sveti	5–20 %
1 zelena LED-dioda utripa	0–5 %

## Navodila za optimalno uporabo akumulatorske baterije

Akumulatorsko baterijo zavarujte pred vlago in vodo.

Akumulatorsko baterijo skladiščite samo v temperaturnem območju od –20 °C do 50 °C. Poleti ne dovolite, da bi akumulatorska baterija obležala v avtomobilu.

Prezračevalne reže akumulatorske baterije občasno očistite z mehkim, čistim in suhim čopičem.

Bistveno krajši čas delovanja po polnjenju pomeni, da je akumulatorska baterija izrabljena in da jo je treba zamenjati. Upoštevajte navodila za odstranjevanje.

## Delovanje

### Uporaba

Svetilka je pripravljena na uporabo, ko je vstavljena akumulatorska baterija.

### Postavitvev

Previdno razklopite oporno nogo (**5**) in svetilko postavite na tla. Poskrbite, da bo stabilno nameščena.

### Pritrditev na stojalo

Z navojem za stojalo (**7**) lahko svetilko privijete na stojalo. Zategnite vijak dimenzije 5/8". Stojalo mora biti stabilno postavljeno.

### Premikanje glave svetilke (glejte sliko B)

Glava svetilke (**4**) je pritrjena na ročaju (**8**). Glavo svetilke je mogoče z ročajem nastaviti v pet položajev.

### Vklop/izklop in nastavitvev svetlosti

Stikalca za vklop/ izklop	Funkcija
Pritisnite enkrat	Vklop akumulatorske lučke, zatemnjeno (1. stopnja)
Pritisnite dvakrat	Vklop akumulatorske lučke, zatemnjeno (2. stopnja)
Pritisnite trikrat	Vklop akumulatorske lučke, polna svetilnost (3. stopnja)
Pritisnite štirikrat	Izklop akumulatorske lučke

### Preobremenitvena zaščita deluje glede na trenutno temperaturo

Pri prekoračitvi največje dopustne delovne temperature se najprej zmanjša svetlost, nato se svetilka iz varnostnih razlogov izklopi. Počakajte, da se svetilka ohladi, nato jo ponovno vklopite.

### Navodila za delo

Malo pred izklopom svetilke zaradi izpraznjene akumulatorske baterije svetilka trikrat utripne in sveti z zmanjšano svetlostjo.

### Napake – vzroki in ukrepi

Vzrok	Ukrepi
<b>Svetilke po brezžičnem polnjenju ni mogoče vklopiti.</b>	
Akumulatorsko baterijo, ki jo je mogoče polniti z indukcijskim polnilnikom, je treba na novo inicializirati.	Za 10 sekund odstranite akumulatorsko baterijo ( <b>10</b> ).

## Vzdrževanje in servisiranje

### Vzdrževanje in čiščenje

- **Pred izvajanjem kakršnih koli del na svetilki (npr. pred namestitvijo, vzdrževanjem itd.), transportom ali skladiščenjem svetilke, iz nje odstranite**

**akumulatorsko baterijo.** Pri nenamernem pritisku stikala za vklop/izklop obstaja nevarnost poškodb.

Svetilka ne potrebuje vzdrževanja in ni opremljena z deli, ki bi jih bilo treba zamenjati ali servisirati.

Da bi preprečili poškodbe, plastično steklo svetilke čistite le s suho, mehko krpo. Ne uporabljajte čistilnih sredstev ali topil.

## Servisna služba in svetovanje uporabnikom

### Slovensko

Tel.: +00 803931

Ob vseh vprašanjih in naročilih rezervnih delov nujno sporočite 10-mestno številko na tipski ploščici izdelka.

## Zaščita okolja

Svetilke, akumulatorske baterije, pribor in embalažo reciklirajte na okolju prijazen način.



Svetilke in akumulatorskih/navadnih baterij ne smete odvreči med gospodinjske odpadke!

## Zgolj za države Evropske unije:

Električno in elektronsko opremo, ki ni več uporabna, ter izrabljene baterije in akumulatorske baterije je treba zbirati ločeno in odstraniti na okolju prijazen način. Uporabite za to določene sisteme za zbiranje odpadkov. Zaradi nevarnih snovi, ki jih lahko vsebuje odpadni material, lahko nepravilno ravnanje z odpadnim materialom škoduje okolju in zdravju.

Servicekontakte  
Service Contacts  
Contacts de Service  
Contactos de Servicio



<https://www.bosch-pt.com/serviceaddresses>

Garantiebedingungen  
Guarantee Conditions  
Conditions de Garantie  
Condiciones de Garantía



<https://www.bosch-pt.com/guarantee/202507>