



**PRO**

**GLI18V-3000**

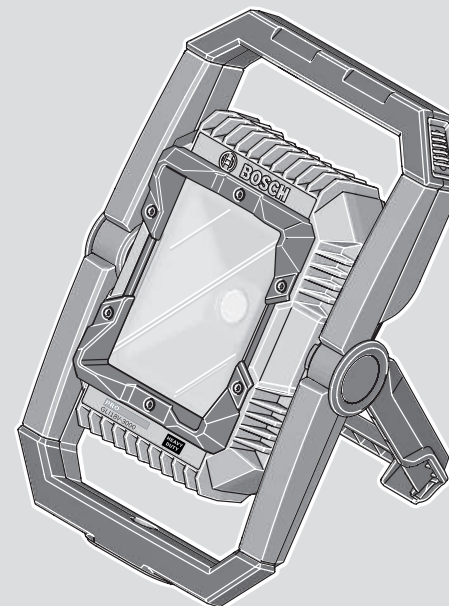
Robert Bosch Power Tools GmbH  
70538 Stuttgart  
GERMANY

[www.bosch-pt.com](http://www.bosch-pt.com)

1 609 92A C98 (2025.12) TAG / 9



1 609 92A C98



nl Oorspronkelijke gebruiksaanwijzing







**A****B**

# Nederlands

## Veiligheidsaanwijzingen

### Veiligheidsaanwijzingen voor lampen



Lees alle veiligheidsaanwijzingen en instructies. Het niet naleven van de veiligheidsaanwijzingen en instructies kan elektrische schokken, brand en/of zware verwondingen veroorzaken.

#### Bewaars alle veiligheidsaanwijzingen en instructies voor toekomstig gebruik.

- ▶ Lees alle veiligheidsaanwijzingen en instructies die bij de accu of het elektrische gereedschap waarmee de accu werd geleverd, zijn gevoegd goed door, en neem hier goed nota van.
- ▶ **Ga zorgvuldig met de lamp om.** De lamp produceert een sterke hitte die tot een verhoogd brand- en explosiegevaar leidt.
- ▶ **Werk met de lamp niet in een omgeving waar ontplofingsgevaar heerst.**
- ▶ **Druk na het automatisch uitschakelen van de lamp niet meer op de aan/uitschakelaar.** De accu kan anders beschadigd worden. Zorg ervoor dat de accu geladen en de lamp afgekoeld is, voordat u de lamp weer inschakelt.
- ▶ **Gebruik uitsluitend originele Bosch accessoires.**
- ▶ **De lichtbron kan niet worden vervangen.** Als de lichtbron defect is, moet de complete lamp worden vervangen.
- ▶ **Neem de accu vóór alle werkzaamheden aan de lamp (bijv. montage, onderhoud enz.) en vóór het vervoeren en opbergen uit de lamp.** Bij per ongeluk bedienen van de aan/uit-schakelaar bestaat gevaar voor letsel.
- ▶ **Richt de lichtstraal niet op personen of dieren en kijk zelf niet in de lichtstraal, ook niet vanaf een grote afstand.**
- ▶ **Gebruik de lamp niet in het verkeer.** De lamp is niet toegelaten voor verlichting in het verkeer.

**Houd tussen de lamp en alle verlichte oppervlakken en voorwerpen de minimumafstand aan.** Als deze afstand kleiner wordt, dan kunnen de verlichte voorwerpen oververhit raken.



**LET OP! Kijk niet langere tijd in de lichtstraal.**

De optische stralen kunnen schadelijk voor uw ogen zijn.

- ▶ **Dek de lampkop niet af, terwijl de lamp in gebruik is.** De lampkop wordt tijdens gebruik warm en kan brandwonden veroorzaken, wanneer deze hitte wordt opgestuwd.
- ▶ **Vermijd ophoping van stof op de werkplek.** Stof kan gemakkelijk ontbranden.
- ▶ **Bij beschadiging en verkeerd gebruik van de accu kunnen er dampen vrijkomen. De accu kan branden of exploderen.** Zorg voor de aanvoer van frisse lucht en zoek

bij klachten een arts op. De dampen kunnen de luchtwegen irriteren.

- ▶ **Bij verkeerd gebruik of een beschadigde accu kan brandbare vloeistof uit de accu lekken. Voorkom contact daarmee. Spoel bij onvoorzien contact met water af. Wanneer de vloeistof in de ogen komt, dient u bovendien een arts te raadplegen.** Gelekte accuvloeistof kan tot huidirritaties of verbrandingen leiden.
- ▶ **Door spitse voorwerpen, zoals bijv. spijkers of schroevendraaiers, of door krachthinwerking van buitenaf kan de accu beschadigd worden.** Er kan een interne kortsluiting ontstaan en de accu doen branden, roken, exploderen of oververhitten.
- ▶ **Houd de niet-gebruikte accu uit de buurt van paperclips, munten, sleutels, spijkers, schroeven of andere kleine metalen voorwerpen die overbrugging van de contacten zouden kunnen veroorzaken.** Kortsluiting tussen de accucontacten kan brandwonden of brand tot gevolg hebben.



**Bescherm de accu tegen hitte, bijvoorbeeld ook tegen voortdurend zonlicht, vuur, vuil, water en vocht.** Er bestaat gevaar voor explosie en kortsluiting.

- ▶ **Laad de accu's alleen op met oplaadapparaten die door de fabrikant aangeraden worden.** Door een oplaadapparaat dat voor een bepaald type accu geschikt is, bestaat bij gebruik met andere accu's brandgevaar.
- ▶ **Gebruik de accu alleen in producten van de fabrikant.** Alleen zo wordt de accu tegen gevaarlijke overbelasting beschermd.
- ▶ **Verander en open de accu niet.** Er bestaat gevaar voor kortsluiting.
- ▶ **Bewaars lampen die niet worden gebruikt, buiten het bereik van kinderen. Laat de lamp niet gebruiken door personen die hier niet mee vertrouwd zijn of die deze instructies niet hebben gelezen.** Lampen zijn gevaarlijk als ze door onervaren personen worden gebruikt.
- ▶ **Gebruik voor het dragen en uitlijnen van de lamp alleen de draaggreep.** Het koelement kan tijdens gebruik heet worden.

## Beschrijving van product en werking

Neem de afbeeldingen in het voorste gedeelte van de gebruiksaanwijzing in acht.

### Beoogd gebruik

De lamp is bestemd voor het mobiel, ruimtelijk en tijdelijk verlichten binnens- en buitenshuis en is niet geschikt voor de algemene ruimteverlichting.

Door de speciale accu-afdekking is de lamp stof- en spatwaterdicht.

## Afgebeelde componenten

De componenten zijn genummerd zoals in de afbeelding van de lamp op de pagina met afbeeldingen.

- (1) Aan/uit-schakelaar
- (2) Vergrendeling van de accu-afdekking
- (3) Accu-afdekking
- (4) Lampkop
- (5) Standvoet
- (6) Koelelement
- (7) Statiefopname 5/8"
- (8) Draaggreep
- (9) Accu-ontgrendelingsknop<sup>3)</sup>
- (10) Accu<sup>3)</sup>

a) **Dit toebehoren wordt niet standaard meegeleverd.**

## Technische gegevens

Acculamp	GLI18V-3000	
Productnummer		3 601 DA8 1..
Nominale spanning	V=	18
Max. nominaal opgenomen vermogen	W	27
Brandduur <sup>A) B)</sup> , ca.	min/Ah	135
Totale lichtstroom max.	lm	3000
Toegestane omgevingstemperatuur		
- Bij het laden	°C	0 ... +35
- Bij gebruik <sup>C)</sup> en bij opslag	°C	-20 ... +50 <sup>B)</sup>
Compatibele accu's (≤ 8,0 Ah)		GBA18V... GBA 18V... ProCORE18V... EXPERT18V... EXBA18V... CORE18V...
Aanbevolen opladers		GAL18... GAL 18... GAL 36... GAL12V/18... GAL 12V/18... GAX 18... EXAL18...
Isolatieklasse		◆ / III

## Acculamp

GLI18V-3000

Beschermklasse	IP 64 (stofdicht en spatwaterdicht) <sup>D)</sup>
----------------	--

- A) bij maximale helderheid incl. resterende looptijd in gedimde modus
- B) Gemeten bij 20–25 °C met accu **ProCORE18V 8.0Ah** en 1000 lm
- C) beperkt vermogen bij temperaturen < 0 °C
- D) alleen van toepassing bij gesloten en vergrendelde accu-afdekking

De kleurweergave van de verlichte objecten kan vervalst worden.

Waarden kunnen afhankelijk van product variëren en onderhevig zijn aan toepassings- en omgevingsvoorwaarden. Meer informatie vindt u op [www.bosch-professional.com/wac](http://www.bosch-professional.com/wac).

## Accu

**Bosch** verkoopt accugereedschap ook zonder accu. Of bij de levering van uw elektrische gereedschap een accu inbegrepen is, kunt u zien op de verpakking.

## Accu opladen

► **Gebruik alleen de in de technische gegevens vermelde oplaadapparaten.** Alleen deze oplaadapparaten zijn afgestemd op de bij het elektrische gereedschap gebruikte Li-Ion-accu.

**Aanwijzing:** lithium-ion-accu's worden vanwege internationale transportvoorschriften gedeeltelijk geladen geleverd. Om het volledige vermogen van de accu te waarborgen, laadt u vóór het eerste gebruik de accu volledig op.

## Accu plaatsen

Maak de vergrendeling van de accu-afdekking **(2)** los en klap de accu-afdekking **(3)** open.

Plaats de geladen accu **(10)** in de lampkop **(4)** tot deze voelbaar vastklikt en vlak tegen de lampkop **(4)** ligt.

Sluit de accu-afdekking **(3)** en vervolgens de vergrendeling van de accu-afdekking **(2)**.

► **Let er bij het sluiten van de accu-afdekking op dat de rubberen lip goed zit.** Anders is de bescherming tegen stof en spatwater niet gegarandeerd.

## Accu verwijderen


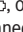
Voor het verwijderen van de accu drukt u op de accu-ontgrendelingsstoets en trekt u de accu uit het elektrische gereedschap. **Gebruik daarbij geen geweld.**

De accu beschikt over 2 vergrendelingsstanden die moeten voorkomen dat de accu bij onbedoeld indrukken van de accu-ontgrendelingsknop uit het toestel valt. Zolang de accu in de lamp is geplaatst, wordt deze door een veer op de juiste plaats gehouden.

## Accu-oplaadaanduiding

Aanwijzing: Niet elk accutype beschikt over een oplaadaanduiding.

De groene LED's van de accu-oplaadaanduiding geven de laadtoestand van de accu aan. Uit veiligheidsoverwegingen is het opvragen van de laadtoestand alleen bij stilstaand elektrisch gereedschap mogelijk.

Druk op de toets voor de oplaadaanduiding  of , om de laadtoestand aan te geven. Dit is ook mogelijk, wanneer de accu is weggenomen.

Als er na het drukken op de toets voor de oplaadaanduiding geen LED brandt, dan is de accu defect en moet vervangen worden.

#### Accutype GBA 18V... | GBA18V...



LED	Capaciteit
Permanent licht 3 × groen	60–100 %
Permanent licht 2 × groen	30–60 %
Permanent licht 1 × groen	5–30 %
Knipperlicht 1 × groen	0–5 %

#### Accutype ProCORE18V... | EXPERT18V... | EXBA18V... | CORE18V...



LED	Capaciteit
Permanent licht 5 × groen	80–100 %
Permanent licht 4 × groen	60–80 %
Permanent licht 3 × groen	40–60 %
Permanent licht 2 × groen	20–40 %
Permanent licht 1 × groen	5–20 %
Knipperlicht 1 × groen	0–5 %

### Aanwijzingen voor de optimale omgang met de accu

Bescherm de accu tegen vocht en water.

Bewaar de accu alleen bij een temperatuur tussen –20 °C en 50 °C. Laat de accu bijvoorbeeld in de zomer niet in de auto liggen.

Reinig de ventilatieopeningen van de accu af en toe met een zachte, schone en droge doek.

Een duidelijk kortere gebruiksduur na het opladen duidt erop dat de accu versleten is en moet worden vervangen.

Neem de aanwijzingen met betrekking tot afvalverwijdering in acht.

## Gebruik

### Ingebruikname

Met geplaatste accu is de lamp klaar voor gebruik.

### Plaatsen

Klap de standvoet **(5)** voorzichtig uit en zet de lamp op de grond. Zorg dat de lamp stevig staat.

### Op het statief bevestigen

Met de statiefopname **(7)** kunt u de acculamp op een statief schroeven.

Draai de 5/8"-schroef stevig vast. Zorg dat het statief stabiel staat.

### Lampkop draaien (zie afbeelding B)

De lampkop **(4)** is op de draaggreep **(8)** bevestigd. De lampkop kan met behulp van de draaggreep in vijf posities ingesteld worden.

### In-/uitschakelen en helderheid instellen

Aan/uit-schakelaar	Functie
1 × drukken	Acculamp inschakelen, gedimd (stand 1)
2 × drukken	Acculamp inschakelen, gedimd (stand 2)
3 × drukken	Acculamp inschakelen, volledige helderheid (stand 3)
4 × drukken	Acculamp uitschakelen

### Temperatuurafhankelijke beveiliging tegen overbelasting

Bij overschrijden van de toegestane gebruikstemperatuur wordt eerst de helderheid gereduceerd, voordat de lamp ter bescherming eventueel uitschakelt. Laat de lamp afkoelen en schakel de lamp weer in.

### Aanwijzingen voor werkzaamheden

Kort voordat de lamp vanwege een lege accu uitschakelt, knippert deze drie keer en brandt deze met verlaagde helderheid.

### Fouten – oorzaken en verhelpen

Oorzaak	Verhelpen
<b>De lamp kan na het snoerloze laden niet ingeschakeld worden.</b>	
De inductief oplaadbare accu moet opnieuw geïnitieerd worden.	Verwijder 10 seconden lang de accu <b>(10)</b> .

## Onderhoud en service

### Onderhoud en reiniging

► **Neem de accu vóór alle werkzaamheden aan de lamp (bijv. montage, onderhoud enz.) en vóór het vervoeren en opbergen uit de lamp.** Bij per ongeluk bedienen van de aan/uit-schakelaar bestaat gevaar voor letsel.

De lamp is onderhoudsvrij en bevat geen onderdelen die vervangen of onderhouden moeten worden.

Reinig het kunststof venster van de lamp alleen met een droge, zachte doek, om beschadigingen te voorkomen. Gebruik geen reinigings- of oplosmiddelen.

## Klantenservice en gebruiksaanbevelingen

### Nederland

Tel.: (076) 579 54 54

Vermeld bij vragen en bestellingen van vervangingsonderdelen altijd het uit tien cijfers bestaande productnummer volgens het typeplaatje van het product.

## Afvalverwijdering

Lampen, accu's, accessoires en verpakkingen moeten op een voor het milieu verantwoorde wijze gerecycled worden.



Gooi lampen en accu's/batterijen niet bij het huisvuil!

## Alleen voor landen van de EU:

Afgedankte elektrische en elektronische apparaten of gebruikte accu's/batterijen moeten apart ingezameld en op een voor het milieu verantwoorde wijze afgevoerd worden. Maak gebruik van de hiervoor bestemde inzamelingssystemen. Een verkeerde afvoer kan vanwege mogelijk aanwezige gevaarlijke stoffen schadelijk voor het milieu en de gezondheid zijn.

Servicekontakte  
Service Contacts  
Contacts de Service  
Contactos de Servicio



<https://www.bosch-pt.com/serviceaddresses>

Garantiebedingungen  
Guarantee Conditions  
Conditions de Garantie  
Condiciones de Garantía



<https://www.bosch-pt.com/guarantee/202507>