



PRO

GLI18V-3000

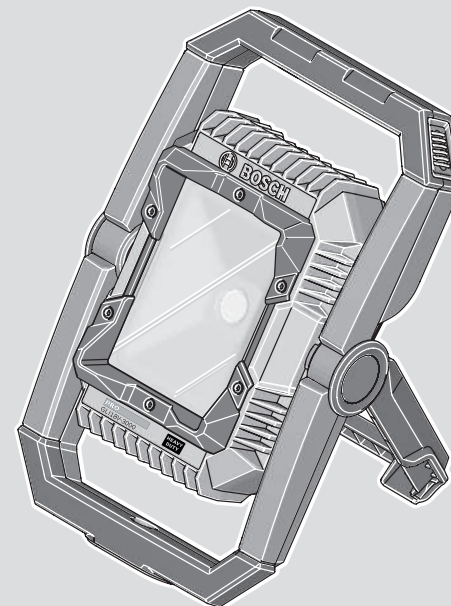
Robert Bosch Power Tools GmbH
70538 Stuttgart
GERMANY

www.bosch-pt.com

1 609 92A C98 (2025.12) TAG / 9



1 609 92A C98



mk Оригиналното упатство за работа





A**B**

Македонски

Безбедносни напомени

Безбедносни напомени за светилки




Прочитајте ги сите безбедносни напомени и упатства. Грешките настанати како резултат од непридржување до безбедносните напомени и упатства може да

предизвикаат електричен удар, пожар и/или тешки повреди.

Чувајте ги безбедносните напомени и упатства за користење и за во иднина.

- ▶ Ве молиме прочитајте ги и внимавајте на безбедносните напомени и упатства, што се приложени на батеријата или електричниот алат.
- ▶ **Ракувајте внимателно со светилката.** Светилката создава јака топлина, која може да доведе до зголемена опасност од пожар или експлозија.
- ▶ **Со светилката не работете во околина каде има опасност од експлозија.**
- ▶ **По автоматското исклучување на светилката не притискајте на прекинувачот за вклучување/исклучување.** Батеријата може да се оштети. Проверете дали батеријата е наполнета и дали светилката е изладена пред повторно да ја вклучите.
- ▶ **Користете само оригинална Bosch-опрема.**
- ▶ **Изворот на светлина не може да се замени.** Ако изворот на светлина е дефектен, мора да се замени целата светилка.
- ▶ **Пред каква било интервенција на светилката (на пр. монтажа, одржување итн.) како и при транспорт и складирање, извадете ја батеријата од светилката.** При невнимателно притискање на прекинувачот за вклучување/исклучување постои опасност од повреди.
- ▶ **Не го насочувајте зракот светлина кон лица или животни и не погледнувајте директно во него, дури ни од голема оддалеченост.**
- ▶ **Не користете ги светилките во сообраќајот.** Светилките не се дозволени за осветлување во сообраќајот.

 **0,2 m** Одржувајте минимално растојание на светилката до сите осветлени површини и предмети. Ако нема доволно растојание, осветлените предмети може да се прегреат.



ВНИМАНИЕ! Не гледајте долго во зракот светлина. Оптичкото зрачење може да им наштети на очите.

- ▶ **Не покривајте ја главата на светилката, доколку светилката работи.** Главата на светилката се затоплува со текот на работата и може да предизвика изгореници, доколку се акумулира топлина.

- ▶ **Избегнувајте собирање прав на работното место.** Права лесно може да се запали.
- ▶ **При оштетување и непрописна употреба на батеријата може да излезе пара. Батеријата може да се запали или да експлодира.** Внесете свеж воздух и доколку има повредени однесете ги на лекар. Пареата може да ги надразни дишните патишта.
- ▶ **При погрешно користење или при оштетена батерија може да истече запалива течност од батеријата. Избегнувајте контакт со неа. Доколку случајно дојдете во контакт со течноста, исплакнете со вода. Доколку течноста дојде во контакт со очите, побарајте лекарска помош.** Истечената течност од батеријата може да предизвика кожни иритации или изгореници.
- ▶ **Батеријата може да се оштети од остри предмети како на пр. клинци или одвртувач или со надворешно влијание.** Може да дојде до внатрешен краток спој и батеријата може да се запали, да пушти чад, да експлодира или да се прегрее.
- ▶ **Неупотребената батерија држете ја подалеку од канцелариски спојувалки, клучеви, железни пари, клинци, завртки или други мали метални предмети, што може да предизвикаат премостување на контактите.** Краток спој меѓу контактите на батеријата може да предизвика изгореници или пожар.



Заштитете ги батериите од топлина, на пр. од долготрајно изложување на сончеви зраци, оган, нечистотии, вода и влага. Инаку, постои опасност

- од експлозија и краток спој.
- ▶ **Батериите полнете ги со полначи што се препорачани исклучиво од производителот.** Доколку полначот за кој се наменети одреден вид на батерии, се користи со други батерии, постои опасност од пожар.
- ▶ **Користете ја батеријата само во производи на производителот.** Само на тој начин батеријата ќе се заштити од опасно преоптоварување.
- ▶ **Не модифицирајте и отворајте ја батеријата.** Постои опасност од краток спој.
- ▶ **Светилката што не ја користите чувајте ја подалеку од дофат на деца.** Светилката не смее да ја користат лица кои не се запознаени со неа или не ги прочитале овие упатства. Светилките се опасни, доколку ги користат неискусни лица.
- ▶ **Користете ја само рачката за носење за да ги носите и израмнувате светилките.** Разладното тело може да се загрее за време на работата.

Опис на производот и перформансите

Видете ги илустрациите во предниот дел од упатството за работа.

Наменета употреба

Светилката е наменета за преносливо, просторно и временски ограничено осветлување во внатрешен и надворешен простор и не е погодна за вообичаено осветлување на простории.

Со специјалниот капак на батеријата, светилката е отпорна на прав и прскање.

Илустрација на компоненти

Нумерирањето на насликаните компоненти се однесува на приказот на светилката на графичката страница.

- (1) Прекинувач за вклучување/исклучување
 - (2) Блокирање на капакот на батеријата
 - (3) Капак на батеријата
 - (4) Глава на светилката
 - (5) Ногарка за стоење
 - (6) Разладно тело
 - (7) Прифат на стативот 5/8"
 - (8) Рачка за носење
 - (9) Колче за отклучување на батерија^{a)}
 - (10) Батерија^{a)}
- a) Опишаната опрема прикажана на сликите не е дел од стандардниот обем на испорака.

Технички податоци

Батериски светилки		GLI18V-3000
Број на дел		3 601 DA8 1..
Номинален напон	V=	18
Макс. номинална јачина	W	27
Времетраење на светлината ^{A) B)} , припл.	min/Ah	135
Макс. вкупен светлосен флуks	lm	3000
Дозволена околна температура		
- При полнење	°C	0 ... +35
- При работење ^{C)} и при складирање	°C	-20 ... +50 ^{B)}
Компатибилни акумулаторски батерии (≤ 8,0 Ah)		GBA18V... GBA 18V... ProCORE18V... EXPERT 18V... EXBA18V... CORE18V...
Препорачани полначи		GAL18... GAL 18... GAL 36... GAL12V/18... GAL 12V/18... GAX 18... EXAL18...

Батериски светилки

GLI18V-3000

Класа на заштита		⚡ / III
Вид на заштита		IP 64 (заштита од прав и прскање вода) ^{D)}

- A) при максимална осветленост вкл. преостанато време во режим на затемнување
- B) Мерено при 20–25 °C со батерија ProCORE18V 8.0Ah и 1000 lm
- C) ограничена моќност на температури < 0 °C
- D) важи само при затворен и блокиран капак за батерија
- Одблесокот на осветлените објекти може да биде со лажна боја. Вредностите може да варираат во зависност од производот и зависат од примената и условите на животната средина. Повеќе информации може да најдете на www.bosch-professional.com/wac.

Батерија

Bosch продава батериски електрични алати и без батерија. Дали батеријата е содржана во обемот на испорака можете да видите на пакувањето.

Полнење на батеријата

- **Користете ги само полначите коишто се наведени во техничките податоци.** Само овие уреди за полнење се погодни за литиум-јонската батерија за Вашиот електричен уред.

Напомена: Литиум-јонските батерии се испорачуваат делумно наполнети порани меѓународните прописи за транспорт. За да се загарантира целосната јачина на батеријата, пред првата употреба целосно наполнете ја.

Вметнување на батеријата

Ослободете ја бравата на капакот на батеријата (2) и отворете го капакот (3).

Ставете ја наполнетата батерија (10) во главата на светилката (4), додека не се вклопи и не налегне на главата на светилката (4).

Затворете го капакот на батеријата (3), а потоа и бравата на капакот на батеријата (2).

- **При затворање на капакот на батеријата внимавајте на правилно поставување на гумената трака.** Инаку нема да се загарантира заштитата од прав и прскање.

Вадење на батеријата



За да ја извадите акумулаторската батерија, притиснете на колчето за отворање и извлекете ја батеријата. **Притоа не употребувајте сила.**

Акумулаторската батерија има 2 степенa на блокирање, што спречуваат да испадне батеријата при невнимателно притискање на колчето за отклучување на батеријата. Сè додека е вметната батеријата во светилката, таа се држи во позиција со помош на пружина.

Приказ за наполнетост на батеријата

Напомена: Не секој тип на батерија има приказ за нивото на наполнетост.

Трите зелени LED-светилки на приказот за наполнетост на батеријата ја покажуваат состојбата на наполнетост на батеријата. Од безбедносни причини, состојбата на наполнетост на батеријата може да ја проверите само доколку електричниот алат е во мирување.

Притиснете го копчето на приказот за наполнетост на батеријата,  или , за да се прикаже наполнетоста. Ова исто така е возможно и со извадена батерија.

Доколку по притискањето на копчето на приказот за наполнетост на батеријата не свети LED светилка, батеријата е дефектна и мора да се замени.

Тип на батерија GBA 18V... | GBA18V...



LED-светилки	Капацитет
Трајно светло 3 × зелено	60–100 %
Трајно светло 2 × зелено	30–60 %
Трајно светло 1 × зелено	5–30 %
Трепкаво светло 1 × зелено	0–5 %

Вид батерија ProCORE18V... | EXPERT18V... | EXBA18V... | CORE18V...



LED-светилки	Капацитет
Трајно светло 5 × зелено	80–100 %
Трајно светло 4 × зелено	60–80 %
Трајно светло 3 × зелено	40–60 %
Трајно светло 2 × зелено	20–40 %
Трајно светло 1 × зелено	5–20 %
Трепкаво светло 1 × зелено	0–5 %

Напомени за оптимално користење на батериите

Заштитете ја батеријата од влага и вода.

Складирајте ја батеријата во опсег на температура од –20 °C до 50 °C. Не ја оставајте батеријата на пр. во автомобилот во лето.

Повремено чистете ги отворите за проветрување на батеријата со мека, чиста и сува четка.

Скратеното време на работа по полнењето покажува, дека батеријата е потрошена и мора да се замени.

Внимавајте на напомените за отстранување.

Употреба

Ставање во употреба

Со вметната батерија, светилката е подготвена за употреба.

Поставување

Внимателно расклопете ја основата (5) и оставете ја светилката на подот. Внимавајте да биде безбедно поставена.

Прицврстување на статив

Со прифатот за статив (7) може да ја завртите светилката на статив.

Цврсто затегнете ги завртките 5/8". Внимавајте стативот да биде безбедно поставен.

Вртење на главата на светилката (види слика В)

Главата на светилката (4) е прицврстена на рачката за носење (8). Главата на светилката може да се постави во пет позиции со помош на рачката за носење.

Вклучување/исклучување и поставување го бројот на вртежи

Прекинувач за вклучување/исклучување	Функција
1 x притискајте	Вклучување на батериска светилка, затемнето (1. Степен)
2 x притискајте	Вклучување на батериска светилка, затемнето (2. Степен)
3 x притискајте	Вклучување на батериска светилка, целосно осветлено (3. Степен)
4 x притискајте	Исклучување на батериска светилка

Заштита од преоптоварување во зависност од температурата

При надминување на дозволената оперативна температура прво се намалува осветленоста, пред евентуално да се исклучи светилката заради заштита. Оставете ја светилката да се излади и вклучете ја повторно.

Совети при работењето

Кратко пред да се исклучи светилката поради празна батерија, таа трепнува 3× и светне со намалена осветленост.

Дефект - Причини и помош

Причина	Помош
Светилката не се вклучува по безжичното полнење.	
Индукциската батерија мора одново да се активира.	Извадете ја 10 секунди батеријата (10).

Одржување и сервис

Одржување и чистење

- **Пред каква било интервенција на светилката (на пр. монтажа, одржување итн.) како и при транспорт и складирање, извадете ја батеријата од светилката.**

При невнимателно притискање на прекинувачот за вклучување/исклучување постои опасност од повреда.

Светилката не мора да се одржува и не содржи делови, што треба да се менуваат или одржуваат.

Исчистете го пластичното стакло на светилката со сува, мека крпа, за да избегнете оштетувања. Не користете средства за чистење или раствори.

Сервисна служба и совети при користење

Северна Македонија

Тел.: 02/ 246 76 10

За сите прашања и нарачки на резервни делови, Ве молиме наведете го 10-цифрениот број од спецификационата плочка на производот.

Отстранување

Светилките, батериите, опремата и амбалажите треба да се отстранат на еколошки прифатлив начин.



Не фрлајте ги светилката и акумулаторските батерии/батериите во домашната канта за отпадоци!

Само за земјите од ЕУ:

Електричната и електронската опрема или искористените батерии што веќе не се употребливи мора да се собира посебно и да се фрла на еколошки начин. Користете ги соодветните системи за собирање. Неправилното фрлање може да биде штетно за животната средина и здравјето на луѓето поради можното присуство на опасни материји.

Servicekontakte
Service Contacts
Contacts de Service
Contactos de Servicio



<https://www.bosch-pt.com/serviceaddresses>

Garantiebedingungen
Guarantee Conditions
Conditions de Garantie
Condiciones de Garantía



<https://www.bosch-pt.com/guarantee/202507>