



PRO

GLI18V-3000

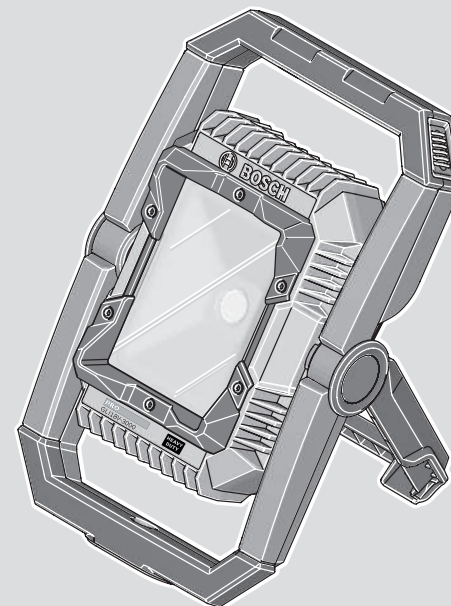
Robert Bosch Power Tools GmbH
70538 Stuttgart
GERMANY

www.bosch-pt.com

1 609 92A C98 (2025.12) TAG / 9



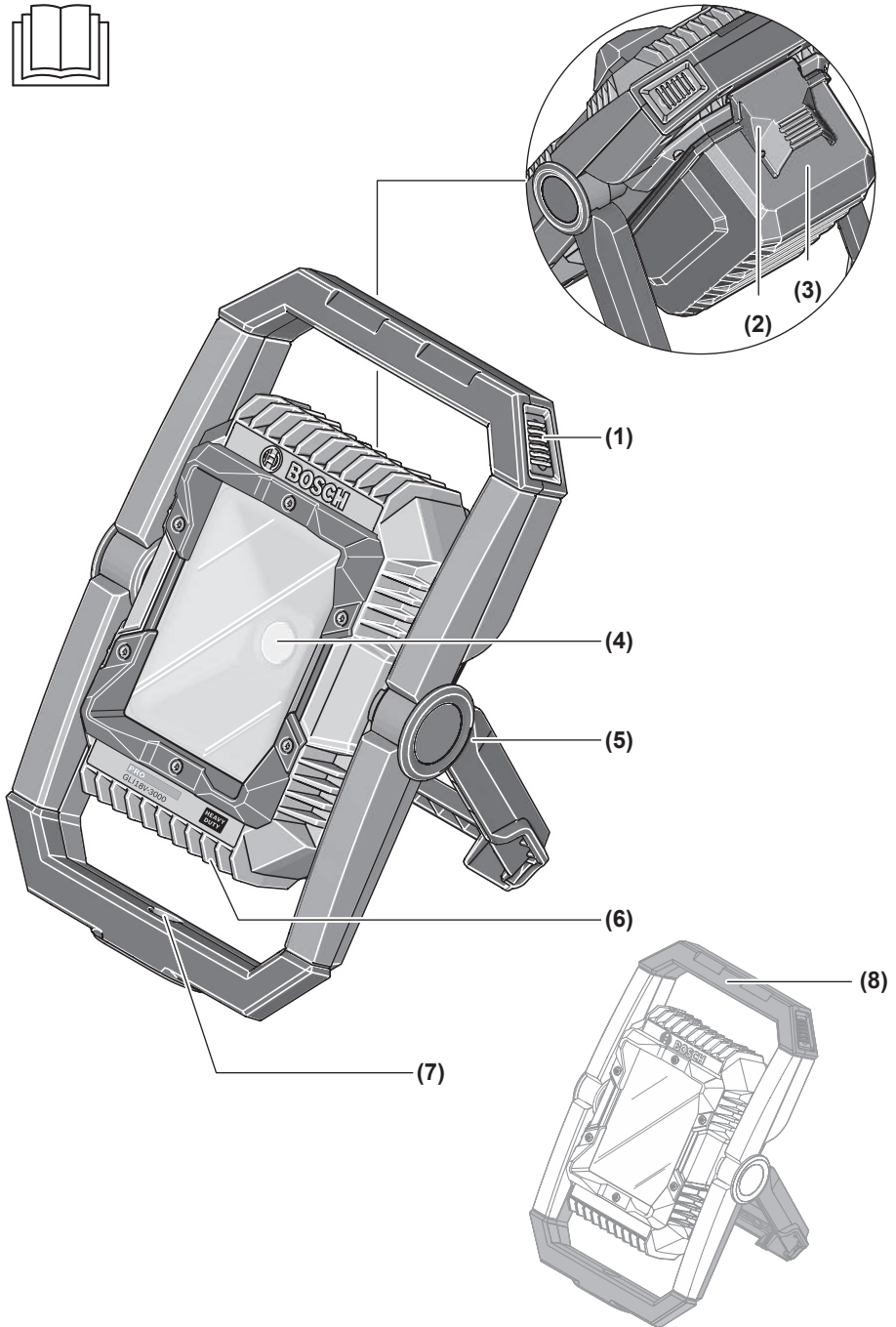
1 609 92A C98



lv Instrukcijas oriģinālvalodā



Latviešu Lappuse 5



A**B**

Latviešu

Drošības noteikumi

Drošības noteikumi lampām



Izlasiet drošības noteikumus un norādījumus lietošanai. Drošības noteikumu un norādījumu neievērošana var izraisīt aizdegšanos un būt par cēloni elektriskajam triecienam vai nopietnam savainojumam.

Pēc izlasīšanas uzglabājiet šos noteikumus turpmākai izmantošanai.

- ▶ Lūdzam izlasīt un ievērot visus piegādātajam akumulatoram vai elektroinstrumentam ar akumulatoru pievienotos drošības noteikumus un norādījumus.
- ▶ **Apejieties rūpīgi ar lampu.** Lampa stipri sakarst, kas rada paaugstinātu aizdegšanas un sprādziena bīstamību.
- ▶ **Nestrādājiet ar lampu vietās, kur pastāv paaugstināta sprādziena bīstamība.**
- ▶ **Pēc lampas automātiskas izslēgšanās nemēģiniet no jauna nospiegt ieslēdzēju/izslēdzēju.** Var tikt bojāts akumulators. Pirms lampas atkārtotas ieslēgšanas pārliecinieties, ka akumulators ir uzlādēts un lampa ir atdzisusi.
- ▶ **Izmantojiet tikai oriģinālos Bosch piederumus.**
- ▶ **Gaismas avotu nevar nomainīt.** Ja gaismas avots ir bojāts, lampa ir jānomaina pilnībā.
- ▶ **Pirms jebkuras darbības ar lampu (piemēram, pirms montāžas, apkopes u.c.), kā arī pirms lampas transportēšanas un novietošanas uzglabāšanai izņemiet no tās akumulatoru.** Nejausi nospiežot ieslēdzēju/izslēdzēju, pastāv savainojumu risks.
- ▶ **Nevērsiet gaismas staru uz cilvēkiem vai dzīvniekiem un neskatieties gaismas starā pat no liela attāluma.**
- ▶ **Neizmantojiet lampu, lai pārvietotos ceļu satiksmē.** Lampu nav atļauts izmantot ceļu satiksmes apgaismošanas nolūkos.
- ▶ **Ievērojiet minimālo attālumu no lampas līdz visām lampas apstarotajām virsmām un priekšmetiem.** Ja šis attālums ir pārāk mazs, apgaismojamie priekšmeti var pārkarst.



0,2 m



UZMANĪBU! Ilgstoši neraugieties gaismas starā. Optiskais starojums var būt kaitīgs acīm.

- ▶ **Lampas darbības laikā nenesdziet tās apgaismojošo galvu.** Darbojoties lampai, tās apgaismojošā galva sasilst un, siltumam uzkrājoties, var izraisīt apdegumus.
- ▶ **Nepieļaujiet putekļu uzkrāšanos darba vietā.** Putekļi var viegli aizdegties.
- ▶ **Bojājuma vai nepareizas lietošanas rezultātā akumulators var izdalīt kaitīgus izgarojumus. Akumulators var aizdegties vai sprāgt.** Ielaidiet telpā svaigu gaisu un smagākos gadījumos meklējiet ārsta

palīdzību. Izgarojumi var izraisīt elpošanas ceļu kairinājumu.

- ▶ **Ja akumulators ir bojāts vai tiek nepareizi lietots, no tā var izplūst šķidrās elektrolīts. Nepieļaujiet elektrolīta nonākšanu saskarē ar ādu. Ja tas tomēr ir jaušai, noticis, noskalojiet elektrolītu ar ūdeni. Ja elektrolīts nonāk acīs, nekavējoties griezties pēc palīdzības pie ārsta.** No akumulatora izplūdušais elektrolīts var izraisīt ādas iekaisumu vai pat apdegumu.
- ▶ **Iedarbojoties uz akumulatoru ar smailu priekšmetu, piemēram, ar naglu vai skrūvgriezi, kā arī ārēja spēka iedarbības rezultātā akumulators var tikt bojāts.** Tas var radīt iekšēju īsslēgumu, kā rezultātā akumulators var aizdegties, dūmot, eksplodēt vai pārkarst.
- ▶ **Laikā, kad akumulators netiek lietots, nepieļaujiet tā kontaktu saskaršanos ar saspraudēm, monētām, atslēgām, naglām, skrūvēm vai citiem nelieliem metāla priekšmetiem, kas varētu izraisīt īsslēgumu.** Īsslēgums starp akumulatora kontaktiem var radīt apdegumus un būt par cēloni ugunsgrēkam.



Sargājiet akumulatoru no karstuma, piemēram, no ilgstošas saules staru iedarbības, kā arī no uguns, netīrumiem, ūdens un mitruma.

Pastāv sprādziena un īsslēguma risks.

- ▶ **Uzlādējiet akumulatoru vienīgi ar uzlādes ierīcēm, ko šim nolūkam ir ieteicis ražotājs.** Katra uzlādes ierīce ir paredzēta tikai noteikta tipa akumulatoram, un mēģinājums to lietot cita tipa akumulatoru uzlādei var novest pie aizdegšanās.
- ▶ **Lietojiet akumulatoru vienīgi ražotāja izstrādājumos.** Tikai tā akumulators tiek pasargāts no bīstamām pārslodzēm.
- ▶ **Neatveriet akumulatoru un neveiciet tam nekādas modifikācijas.** Pastāv īsslēguma risks.
- ▶ **Neizmantojiet lampu uzglabājiet bērnēm nepieejamā vietā.** Neļaujiet lampu izmantot personām, kurām nav zināšanu par šo izstrādājumu vai kuras nav iepazinušas ar šiem norādījumiem. Lampa var būt bīstama, ja to izmanto nepieredzējušas personas.
- ▶ **Akumulatora lampas pārnēsāšanai un novietojuma regulēšanai izmantojiet tikai pārnēsāšanas rokturi.** Dzesēšanas elements darbības laikā var sasilt.

Izstrādājuma un tā funkciju apraksts

Lūdzam ņemt vērā lietošanas instrukcijas beigās redzamos attēlus.

Pielietojums

Lampa ir paredzēta portatīvai, telpā un laikā ierobežota apgaismojuma nodrošināšanai iekštelpās un ārpus tām, taču tā nav piemērota vispārējai telpu apgaismošanai.

Pateicoties īpašam akumulatora pārsegam, lampa ir aizsargāta no putekļiem un šķāpatām.

Attēlotās sastāvdaļas

Attēloto sastāvdaļu numerācija atbilst lampas attēlojumam grafiskajā lappusē.

- (1) Ieslēdzējs/izslēdzējs
- (2) Akumulatora pārsega fiksators
- (3) Akumulatora pārsegs
- (4) Luktura galva
- (5) Balsts
- (6) Dzesēšanas elements
- (7) 5/8" vitne nostiprināšanai uz statīva
- (8) Pārnesēšanas rokturis
- (9) Akumulatora atbloķēšanas taustiņš^{a)}
- (10) Akumulators^{a)}

a) **Šie piederumi neietilpst standarta piegādes komplektā.**

Tehniskie parametri

Akumulatora apgaismošanas lampa		GLI18V-3000
Izstrādājuma numurs		3 601 DA8 1..
Nominālais spriegums	V=	18
Maks. nominālā ieejas jauda	W	27
Aptuvenais degšanas ilgums ^{a)}	min./Ah	135
Maks. kopējā gaismas plūsma	lm	3000
Pieļaujamā apkārtējā gaisa temperatūra		
– Uzlādes laikā	°C	0 ... +35
– Darbības laikā ^{c)} , kā arī glabāšanas laikā	°C	-20...+50 ^{B)}
Saderīgie akumulatori (≤ 8,0 Ah)		GBA18V... GBA 18V... ProCORE18V... EXPERT18V... EXBA18V... CORE18V...
Ieteicamās uzlādes ierīces		GAL 18... GAL 18... GAL 36... GAL12V/18... GAL 12V/18... GAX 18... EXAL18...
Aizsardzības klase		II / III
Aizsardzības tips		IP 64 (aizsardzība no

Akumulatora apgaismošanas lampa

GLI18V-3000

putekļiem un
šakātām^{D)}

- A) pie maksimālā spožuma, ieskaitot atlikušo laiku pietumšošanas režīmā
- B) Mērījums 20–25 °C temperatūrā ar akumulatoru **ProCORE18V 8.0Ah** un 1000 lm
- C) ierobežota jauda pie temperatūras vērtībām < 0 °C
- D) tikai pie aizvērta un nostiprināta akumulatora pārsega

Apgaismojamo objektu krāsu atdeve var būt izmainīta.

Vērtības var atšķirties atkarībā no konkrētā izstrādājuma un izmantošanas vai apkārtējās vides apstākļiem. Plašāku informāciju skatiet vietnē www.bosch-professional.com/wac.

Akumulators

Bosch pārdod akumulatora elektriskos darbinstrumentus arī bez akumulatora. Tas, vai Jūsu elektriskā darbinstrumenta piegādes komplektācijā ir iekļauts akumulators, ir norādīts uz iesaiņojuma.

Akumulatora uzlāde

► **Izmantojiet vienīgi tehniskajos datos norādītās uzlādes ierīces.** Vienīgi šī uzlādes ierīce ir piemērota jūsu elektroinstrumentā izmantojamā litija-jonu akumulatora uzlādei.

Norāde: atbilstoši starptautiskajiem kravu pārvadāšanas noteikumiem litija jonu akumulatori tiek piegādāti daļēji uzlādētā stāvoklī. Lai nodrošinātu pilnu akumulatora jaudu, pirms pirmās lietošanas reizes pilnībā uzlādējiet akumulatoru.

Akumulatora ievietošana

Atbrīvojiet akumulatora pārsega fiksatoru **(2)** un nolociet akumulatora pārsegu **(3)**.

Ievietojiet uzlādētu akumulatoru **(10)** apgaismojošajā galvā **(4)**, līdz tas fiksējas ar skaidri sadzirdamu troksni un cieši pieguļ apgaismojošajai galvai **(4)**.

Aizveriet akumulatora pārsegu **(3)** un noslēdziet akumulatora pārsega fiksatoru **(2)**.

► **Aizverot akumulatora pārsegu, sekojiet, lai pareizi novietotos gumijas apmale.** Pretējā gadījumā netiek nodrošināta aizsardzība pret putekļiem un listošu ūdeni.

Akumulatora izņemšana

Lai izņemtu akumulatoru, nospiediet akumulatora atbrīvošanas taustiņu un izvelciet akumulatoru.



Nedarbojieties ar spēku.

Akumulatoram ir divpakāpju fiksators, kas neļauj tam izkrist, ja nejausi tiek nospiesta akumulatora atbloķēšanas poga. Kamēr lampā ir ievietots akumulators, to savā vietā notur atspere.

Akumulatora uzlādes pakāpes indikators

Piezīme: ne visiem akumulatoru tipiem ir uzlādes līmeņa indikators.

Akumulatora uzlādes pakāpes indikatora zaļās LEDs diodes parāda akumulatora uzlādes pakāpi. Vadoties no drošības apsvērumiem, uzlādes pakāpe ir nolasāma tikai tad, ja elektroinstrumenta atrodas miera stāvoklī.

Lai nolasītu akumulatora uzlādes pakāpi, nospiediet akumulatora uzlādes pakāpes nolasīšanas taustiņu  vai . Tas iespējams arī tad, ja akumulators ir izņemts no elektroinstrumenta.

Ja pēc akumulatora uzlādes pakāpes nolasīšanas taustiņa nospiešanas neiedegas neviena no uzlādes pakāpes indikatora LED diodēm, tas nozīmē, ka akumulators ir bojāts un to nepieciešams nomainīt.

Akumulatora tips GBA 18V... | GBA18V...



LED	Uzlādes līmenis
Pastāvīgi deg 3 zaļās LED diodes	60–100%
Pastāvīgi deg 2 zaļās LED diodes	30–60%
Pastāvīgi deg 1 zaļa LED diode	5–30%
Mirgo 1 zaļa LED diode	0–5%

Akumulatora veids ProCORE18V... | EXPERT18V... | EXBA18V... | CORE18V...



LED	Uzlādes līmenis
Pastāvīgi deg 5 zaļās LED diodes	80–100%
Pastāvīgi deg 4 zaļās LED diodes	60–80%
Pastāvīgi deg 3 zaļās LED diodes	40–60%
Pastāvīgi deg 2 zaļās LED diodes	20–40%
Pastāvīgi deg 1 zaļa LED diode	5–20%
Mirgo 1 zaļa LED diode	0–5%

Pareiza apiešanās ar akumulatoru

Sargājiet akumulatoru no mitruma un ūdens.

Uzglabājiet akumulatoru pie temperatūras no –20 °C līdz 50 °C. Neatstājiet akumulatoru karstumā, piemēram, vasaras laikā neatstājiet to automašīnā.

Laiku pa laikam iztīriet akumulatora ventilācijas atvērumus ar mikstu, tīru un sausu otu.

Ja manāmi samazinās instrumenta darbības laiks starp akumulatora uzlādēm, tas norāda, ka akumulators ir nolietojies un to nepieciešams nomainīt.

Ievērojiet norādījumus par atbrīvošanos no nolietotajiem izstrādājumiem.

Lietošana

Uzsākot lietošanu

Ar ievietotu akumulatoru gaisma ir gatava lietošanai

Uzstādīšana

Uzmanīgi atlociet balstu **(5)** un novietojiet lampu uz grīdas. Raugieties, lai novietojums būtu stabils.

Nostiprināšana statīva

Izmantojot vitni nostiprināšanai uz statīva **(7)**, apgaismošanas lampu var pieskrūvēt pie statīva.

Pievelciet 5/8" skrūvi. Raugieties, lai statīvs būtu stabili novietots.

Apgaismojošās galvas noliekšana (attēls B)

Apgaismojošā galva **(4)** ir piestiprināta pie pārvešanas roktura **(8)**. Ar pārvešanas roktura palīdzību apgaismojošo galvu var iestatīt piecos stāvokļos.

Ieslēgšana/izslēgšana un spilgtuma regulēšana

Ieslēdzējs	Funkcija
Nospiežot 1×	Akumulatora apgaismošanas lampas ieslēgšana, samazināts spilgtums (1. pakāpe)
Nospiežot 2×	Akumulatora apgaismošanas lampas ieslēgšana, samazināts spilgtums (2. pakāpe)
Nospiežot 3×	Akumulatora apgaismošanas lampas ieslēgšana, maksimāls spilgtums (3. pakāpe)
Nospiežot 4×	Akumulatora apgaismošanas lampas izslēgšana

Termoatkarīga aizsardzība pret pārslodzi

Ja tiek pārsniegta pieļaujamā lietošanas temperatūra, vispirms samazinās spilgtums, un pēc tam, ja nepieciešams, lampa aizsardzības nolūkā izslēdzas. Nogaidiet, līdz lampa atdziest, un tad to no jauna ieslēdziet.

Norādījumi par darbu

Ja akumulators ir izlādējies, isi pirms lampas izslēgšanās lampa 3× nomirgo un tad deg ar samazinātu spilgtumu.

Kļūmes – cēloņi un novēršana

Cēlonis	Kļūmju novēršana
Pēc akumulatora uzlādes lampa neieslēdzas. Induktīvā ceļā uzlādējamais akumulatorus pēc uzlādes nepieciešams inicializēt no jauna.	Uz 10 sekundēm izņemiet akumulatoru (10) .

Apkalpošana un apkope

Apkalpošana un tīrīšana

► **Pirms jebkuras darbības ar lampu (piemēram, pirms montāžas, apkopes u.c.), kā arī pirms lampas transportēšanas un novietošanas uzglabāšanai izņemiet no tās akumulatoru.** Nejauši nospiežot ieslēdzēju/izslēdzēju, pastāv savainojumu risks.

Lampai nav nepieciešama apkope, un tā nesatur daļas, kam būtu vajadzīga apkope vai nomaiņa.

Lai izvairītos no bojājumiem, tīriet lampas plastikas stiklu tikai ar sausu, mīkstu audumu. Nelietojiet moduļa apkopei tīrīšanas līdzekļus vai šķīdinātājus.

Klientu apkalpošanas dienests un konsultācijas par lietošanu

Latvijas Republika

Tālr.: 67146262

Pieprasot konsultācijas un pasūtot rezerves daļas, noteikti paziņojiet 10 zīmju izstrādājuma numuru, kas norādīts uz izstrādājuma marķējuma plāksnītes.

Atbrīvošanās no nolietotajiem izstrādājumiem

Lampas, akumulatori, piederumi un iesaiņojuma materiāli jānodod otrreizējai pārstrādei apkārtējai videi nekaitīgā veidā.



Neizmetiet lampas un akumulatorus/baterijas sadzīves atkritumu tvertnē!

Tikai EK valstīm.

Nolietotas elektriskās un elektroniskās ierīces, vai nolietoti akumulatori/baterijas ir jāsavāc atsevišķi un jāutilizē videi drošā veidā. Izmantojiet šiem nolūkiem paredzētās savākšanas sistēmas. Nepareiza utilizācija iespējama bīstamo vielu satura dēļ var izraisīt vides un veselības apdraudējumu.

Servicekontakte
Service Contacts
Contacts de Service
Contactos de Servicio



<https://www.bosch-pt.com/serviceaddresses>

Garantiebedingungen
Guarantee Conditions
Conditions de Garantie
Condiciones de Garantía



<https://www.bosch-pt.com/guarantee/202507>