



PRO

GLI18V-3000

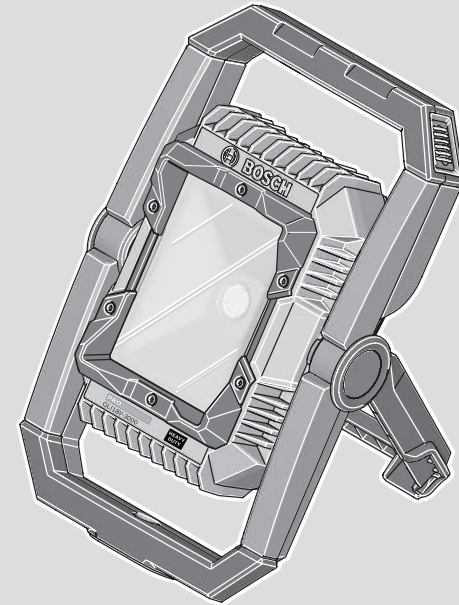
Robert Bosch Power Tools GmbH
70538 Stuttgart
GERMANY

www.bosch-pt.com

1 609 92A C98 (2025.12) TAG / 9

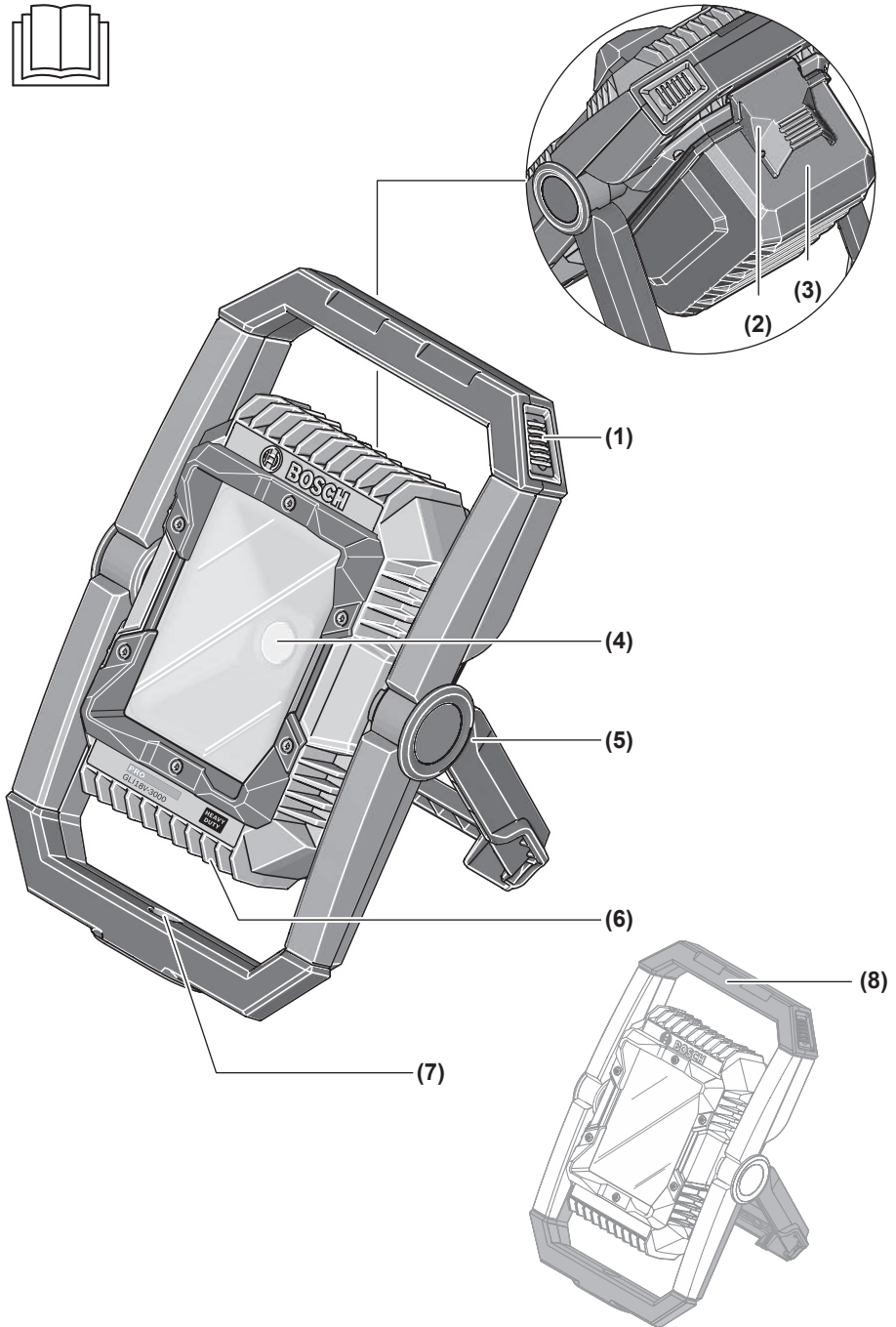


1 609 92A C98



ko 사용 설명서 원본





한국어

안전 수칙

랜턴 관련 안전 수칙



모든 안전 수칙과 지침을 숙지하십시오. 다음의 안전 수칙과 지침을 준수하지 않으면 화재 위험이 있으며 감전 혹은 중상을 입을 수 있습니다.

안전 수칙과 지침서는 계속 보관하시기 바랍니다.

- ▶ 배터리 또는 배터리와 함께 공급되는 전동공구에 동봉된 안전 수칙 및 관련 지침을 숙지하십시오.
- ▶ 랜턴을 조심스럽게 다루십시오. 랜턴에서 과도한 열이 생성되어 화재 및 폭발을 초래할 수 있습니다.
- ▶ 랜턴을 폭발 위험이 있는 환경에서 작동하지 마십시오.
- ▶ 랜턴이 자동으로 꺼진 뒤에는 전원 스위치를 누르지 마십시오. 배터리가 손상될 수 있습니다. 다시 랜턴의 전원을 켜기 전에 배터리가 충전되고 랜턴의 열이 식었는지 확인하십시오.
- ▶ 순정 Bosch 액세서리만 사용하십시오.
- ▶ 광원을 교체할 수 없습니다. 광원에 결함이 있는 경우, 랜턴 전체를 교체해야 합니다.
- ▶ 랜턴에서 작업(예: 조립, 유지보수 등)을 시작하기 전이나 랜턴을 운반 및 보관하는 경우 배터리를 랜턴에서 분리하십시오. 실수로 전원 스위치가 작동하게 되면 부상을 입을 위험이 있습니다.
- ▶ 광선이 사람이나 동물에 향하지 않도록 하고 먼 거리에서도 직접 광선 안으로 들여다 보지 마십시오.
- ▶ 일반 도로에서 랜턴을 사용하지 마십시오. 랜턴은 일반 도로에서 조명 용도로 허용되지 않습니다.

랜턴과 조명 받는 표면 및 대상 사이의 최소 간격을 준수하십시오. 이 간격에 못 미치면 조명 받는 대상이 과열될 수 있습니다.



주의! 장시간 동안 광선을 바라보지 마십시오. 광선으로 인해 눈이 손상될 수 있습니다.

- ▶ 랜턴이 작동되는 동안 램프 헤드를 가리지 마십시오. 램프 헤드가 작동되는 동안 온도가 높아져 이 열기가 모여 화재를 유발할 수 있습니다.
- ▶ 작업장에 분진이 쌓이지 않도록 하십시오. 분진이 쉽게 발화할 수 있습니다.
- ▶ 배터리가 손상되었거나 잘못 사용될 경우 증기가 발생할 수 있습니다. 배터리에서 화재가 발생하거나 폭발할 수 있습니다. 작업장을 환기시키고, 필요한 경우 의사와 상담하십시오. 증기로 인해 호흡기가 자극될 수 있습니다.
- ▶ 배터리를 잘못 사용하거나 배터리가 손상된 경우, 배터리에서 가연성 유체가 흘러나올 수 있습니다. 누수가 생긴 배터리에 닿지 않도록 하십시오.

피부에 접하게 되었을 경우 즉시 물로 씻으십시오. 유체가 눈에 닿았을 경우 바로 의사와 상담하십시오. 배터리에서 나오는 유체는 피부에 자극을 주거나 화상을 입힐 수 있습니다.

- ▶ 못이나 스크류 드라이버 같은 뾰족한 물체 또는 외부에서 오는 충격 등으로 인해 축전지가 손상될 수 있습니다. 내부 단락이 발생하여 배터리가 타거나 연기가 발생하고, 폭발 또는 과열될 수 있습니다.
- ▶ 배터리를 사용하지 않을 때는 각 극 사이에 브리징 상태가 생길 수 있으므로 페이퍼 클립, 동전, 열쇠, 못, 나사 등 유사한 금속성 물체와 멀리하여 보관하십시오. 배터리 극 사이에 쇼트가 일어나 화상을 입거나 화재를 야기할 수 있습니다.



배터리를 태양 광선 등 고열에 장시간 노출되지 않도록 하고, 화기, 오염물질, 물기, 습기가 있는 곳에 두지 마십시오. 폭발 및 단락의 위험이

- 있습니다.
- ▶ 배터리는 제조사에서 권장하는 충전기에만 충전하십시오. 특정 제품의 배터리를 위하여 제조된 충전기에 적합하지 않은 다른 배터리를 충전할 경우 화재 위험이 있습니다.
 - ▶ 본 배터리는 제조사 제품에만 사용하십시오. 그 외야만 배터리 과부하의 위험을 방지할 수 있습니다.
 - ▶ 배터리를 개조하거나 분해하지 마십시오. 단락이 발생할 위험이 있습니다.
 - ▶ 사용하지 않는 랜턴은 어린이 손이 닿지 않는 곳에 보관하십시오. 본 랜턴에 대해 제대로 알지 못하거나, 이 지시사항을 읽지 않은 사람에게 랜턴을 사용하게 해서는 안 됩니다. 경험이 없는 사람이 랜턴을 사용하면 위험합니다.
 - ▶ 랜턴을 운반 및 정렬할 경우에는 운반용 손잡이만 사용하십시오. 작동 중에 방열판이 가열되어 뜨거울 수 있습니다.

제품 및 성능 설명

사용 설명서 앞 부분에 제시된 그림을 확인하십시오.

규정에 따른 사용

랜턴은 휴대용으로 점등하기 위한 용도로 개발되었으며, 일반 공간 조명에는 적합하지 않습니다.

특수 배터리 커버를 이용하면 랜턴에 먼지 및 비산수가 들어가지 않도록 보호할 수 있습니다.

제품의 주요 명칭

제품의 주요 명칭에 표기되어 있는 번호는 랜턴 그림이 나와있는 면을 참고하십시오.

- (1) 전원 스위치
- (2) 배터리 커버 잠금장치
- (3) 배터리 커버
- (4) 랜턴 헤드

- (5) 받침판
 - (6) 방열판
 - (7) 삼각대 연결 부위 5/8"
 - (8) 운반용 손잡이
 - (9) 배터리 탈착 버튼^{a)}
 - (10) 배터리^{a)}
- a) 본 액세서리는 기본 공급 사양에 포함되어 있지 않습니다.

제품 사양

충전 랜턴	GLI18V-3000	
제품 번호		3 601 DA8 1..
정격 전압	V=	18
최대 정격 소비 전력	W	27
조명 시간 ^{A) B)} , 약	min/Ah	135
전체 광속, 최대	lm	3000
허용되는 주변 온도		
- 충전 시	°C	0... +35
- 작동 시 ^{C)}	°C	-20... +50 ^{B)}
호환 가능한 배터리 (≤ 8.0 Ah)		GBA18V... GBA 18V... ProCORE18V... EXPERT18V... EXBA18V... CORE18V...
권장하는 충전기		GAL18... GAL 18... GAL 36... GAL12V/18... GAL 12V/18... GAX 18... EXAL18...
보호 등급		⚡/III
IP 보호 등급		IP 64 (방진 및 방수 처리) ^{D)}

- A) 감광 모드일 때 잔여 작동 시간을 포함한 최대 밝기에서
 - B) 배터리 ProCORE18V 8.0Ah 장착 시 20-25 °C에서 1000 lm일 때 측정됨
 - C) 온도 < 0 °C일 때 출력 제한
 - D) 배터리 커버가 잠겨 있는 경우만 해당
- 조명을 받은 개체는 컬러가 다르게 보일 수 있습니다.
- 같은 제품별로 편차가 있을 수 있으며, 진행하는 작업 및 환경 조건에 따라 달라질 수 있습니다. 보다 자세한 정보는 www.bosch-professional.com/wac에서 확인할 수 있습니다.

배터리

Bosch는 배터리 없이도 충전 전동공구를 판매합니다. 전동공구의 공급 사양에 배터리가 포함되어 있는지 여부는 포장에서 확인할 수 있습니다.

배터리 충전하기

▶ 기술자료에 기재되어 있는 충전기만 사용하십시오. 귀하의 전동공구에 사용된 리튬이온 배터리에 맞춰진 충전기들입니다.

지침: 리튬 이온 배터리는 국제 운송 규정에 따라 일부만 충전되기에 출고됩니다. 배터리의 성능을 완전하게 보장하기 위해서는 처음 사용하기 전에 배터리를 완전히 충전하십시오.

배터리 장착하기

배터리 커버 잠금장치 (2) 를 풀고 커버 (3) 를 여십시오.

충전한 배터리 (10) 는 배터리가 맞물려 고정되는 것이 느껴지고 랜턴 헤드 (4) 에 나란히 밀착될 때까지 랜턴 헤드 (4) 쪽으로 미십시오.

배터리 커버 (3) 를 닫은 후 배터리 커버 잠금장치 (2) 를 닫으십시오.

▶ 배터리 커버를 닫을 때 고무 테두리의 위치가 올바르게 확인하십시오. 그렇지 않을 경우 먼지 및 비산수가 들어갈 수 있습니다.

배터리 탈착하기



배터리를 분리하려면 배터리 해제 버튼을 누른 상태에서 배터리를 당겨 빼내십시오. **무리하게 힘을 가하지 마십시오.**

충전용 배터리는 충전용 배터리 탈착 버튼이 실수로 눌러져 충전용 배터리가 빠지는 것을 방지하기 위해 잠금장치가 이중으로 되어 있습니다. 충전용 배터리는 랜턴에 삽입되어 있는 동안 스프링을 통해 제자리에 고정됩니다.

배터리 충전상태 표시기

지침: 모든 배터리 유형에 충전상태 표시기가 있는 것은 아닙니다.

배터리 충전상태 표시기에 있는 녹색 LED는 배터리의 충전 상태를 나타냅니다. 안전상의 이유로 전동공구가 멈춰 있는 경우에만 잔량상태 확인이 가능합니다.

충전상태 표시기 버튼  또는  을 누르면, 충전 상태가 표시됩니다. 배터리가 분리된 상태에서도 표시 가능합니다.

충전상태 표시기 버튼을 눌렀는데도 LED가 켜지지 않으면 배터리가 손상된 것이므로 교환해 주어야 합니다.

배터리 유형 GBA 18V... | GBA18V...



LED	용량
연속등 3× 녹색	60-100 %
연속등 2× 녹색	30-60 %
연속등 1× 녹색	5-30 %
점멸등 1× 녹색	0-5 %

배터리 유형 ProCORE18V... | EXPERT18V... | EXBA18V... | CORE18V...



LED	용량
연속등 5 x 녹색	80-100 %
연속등 4 x 녹색	60-80 %
연속등 3 x 녹색	40-60 %
연속등 2 x 녹색	20-40 %
연속등 1 x 녹색	5-20 %
점멸등 1 x 녹색	0-5 %

올바른 배터리의 취급 방법

배터리를 습기나 물이 있는 곳에 두지 마십시오. 배터리를 -20 °C 에서 50 °C 온도 범위에서만 저장하십시오. 예를 들면 배터리를 여름에 자동차 안에 두지 마십시오.

가끔 배터리의 통풍구를 부드럽고 깨끗한 마른 솔로 청소하십시오.

충전 후 작동 시간이 현저하게 짧아지면 배터리의 수명이 다한 것이므로 배터리를 교환해야 합니다.

폐기처리에 관련된 지시 사항을 준수하십시오.

작동

기계 시동

배터리가 끼워져 있으면 조명은 바로 작동 가능합니다.

설치

받침판 (5) 을 조심스럽게 펼친 후 랜턴을 바닥에 세우십시오. 안전하게 세워졌는지 확인하십시오.

삼각대에 고정하기

삼각대 연결 부위 (7) 를 이용하여 랜턴을 삼각대에 체결하십시오.

5/8" 볼트를 단단하게 조이십시오. 삼각대가 안전하게 세워졌는지 확인하십시오.

랜턴 헤드 방향 전환하기(그림 B 참조)

랜턴 헤드 (4) 는 운반용 손잡이 (8) 에 고정되어 있습니다. 운반용 손잡이를 이용해 랜턴 헤드를 다섯 가지 위치로 설정할 수 있습니다.

전원 스위치 및 밝기 설정하기

전원 스위치	기능
1회 누름	충전 랜턴 전원 켜기, 감광(1단계)
2회 누름	충전 랜턴 전원 켜기, 감광(2단계)
3회 누름	충전 랜턴 전원 켜기, 최대 밝기(3단계)
4회 누름	충전 랜턴 전원 끄기

온도에 따른 과부하 방지 기능

허용되는 작동 온도 범위를 초과하면, 경우에 따라 보호를 위해 충전 랜턴의 전원이 꺼지기 전에 먼저 밝기가 줄어듭니다. 랜턴의 온도가 내려간 후 다시 전원을 켜십시오.

사용방법

배터리가 방전되어 랜턴이 꺼질 경우, 꺼지기 직전에 3회 조명이 깜박이며 밝기가 줄어든 상태로 조명됩니다.

고장 - 원인 및 대책

원인	해결 방법
랜턴에 장착했던 부쉬 배터리를 충전 했음에도 랜턴의 전원이 꺼지지 않습니다.	유도식으로 충전 가능한 배터리는 새로 초기화해야 합니다.
10초 동안 배터리 (10) 를 분리하십시오.	

보수 정비 및 서비스

보수 정비 및 유지

▶ 랜턴에서 작업(예: 조립, 유지보수 등)을 시작하기 전이나 랜턴을 운반 및 보관하는 경우 배터리를 랜턴에서 분리하십시오. 실수로 전원 스위치가 작동하게 되면 부상을 입을 위험이 있습니다.

랜턴은 유지 보수가 필요하지 않으며 교체나 보수가 필요한 부품이 포함되어 있지 않습니다.

랜턴의 플라스틱창은 손상되지 않도록 부드러운 마른 천으로만 닦아주십시오. 세척제 또는 용제를 사용하지 마십시오.

AS 센터 및 사용 문의

콜센터
080-955-0909

문의나 대체 부품 주문 시에는 반드시 제품 네임 플레이트에 있는 10자리의 부품번호를 알려 주십시오.

처리

랜턴, 배터리, 액세서리 및 포장은 환경 친화적인 방법으로 재생할 수 있도록 분류하십시오.

랜턴 및 충전용 배터리/배터리를 가정용 쓰레기로 처리하지 마십시오!



Servicekontakte
Service Contacts
Contacts de Service
Contactos de Servicio



<https://www.bosch-pt.com/serviceaddresses>

Garantiebedingungen
Guarantee Conditions
Conditions de Garantie
Condiciones de Garantía



<https://www.bosch-pt.com/guarantee/202507>