



PRO

GLI18V-3000

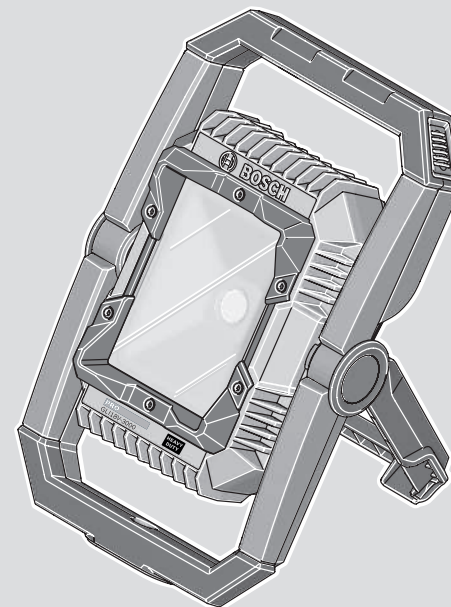
Robert Bosch Power Tools GmbH
70538 Stuttgart
GERMANY

www.bosch-pt.com

1 609 92A C98 (2025.12) TAG / 9



1 609 92A C98



kk Пайдалану нұсқаулығының
түпнұсқасы





A**B**

Қазақ

Еуразия экономикалық одағына (Кеден одағына) мүше мемлекеттер аумағында қолданылады

Өндірушінің өнім үшін қарастырған пайдалану құжаттарының құрамында пайдалану жөніндегі осы нұсқаулық, сонымен бірге қосымшалар да болуы мүмкін. Сәйкестікті растау жайлы ақпарат қосымшада бар. Өнімді өндірген мемлекет туралы ақпарат өнімнің корпусында және қосымшада көрсетілген. Өндірілген мерзімі бұйым корпусында көрсетілген. Импорттерге қатысты байланыс ақпарат өнім қаптамасында көрсетілген.

Өнімді пайдалану мерзімі

Өнімнің қызмет ету мерзімі 7 жыл. Өндірілген мерзімнен бастап (өндіру күні зауыт тақтайшасында жазылған) істетпей 5 жыл сақтағаннан соң, өнімді тексеруіс (сервистік тексеру) пайдалану ұсынылмайды.

Қызметкер немесе пайдаланушының қателіктері мен істен шығу себептерінің тізімі

- тұтқасы мен корпусы бұзылған болса, өнімді пайдаланбаңыз
- өнім корпусынан тікелей түтін шықса, пайдаланбаңыз
- тоқ сымы бұзылған немесе оқшаулаусыз болса, пайдаланбаңыз
- жауын –шашын кезінде сыртта (далада) пайдаланбаңыз
- корпус ішіне су кірсе құрылғыны қосушы болмаңыз
- көп ұшқын шықса, пайдаланбаңыз
- қатты діріл кезінде пайдаланбаңыз

Шекті күй белгілері

- тоқ сымның тозуы немесе зақымдануы
- өнім корпусының зақымдалуы

Қызмет көрсету түрі мен жиілігі

Әр пайдаланудан соң өнімді тазалау ұсынылады.

Сақтау

- құрғақ жерде сақтау керек
- жоғары температура кезінен және күн сәулелерінің әсерінен алыс сақтау керек
- сақтау кезінде температураның кенет ауытқуынан қорғау керек
- орамсыз сақтау мүмкін емес
- сақтау шарттары туралы қосымша ақпарат алу үшін MEMCT 15150-69 (шарт 1) құжатын қараңыз

Тасымалдау

- тасымалдау кезінде өнімді құлатуға және кез келген механикалық ықпал етуге қатаң тыйым салынады

- босату/жүктеу кезінде пакетті қысатын машиналарды пайдалануға рұқсат берілмейді.
- тасымалдау шарттары талаптарын MEMCT 15150-69 (5 шарт) құжатын оқыңыз.

Қауіпсіздік нұсқаулары

Шамдарға арналған қауіпсіздік техникасының нұсқаулары



Барлық қауіпсіздік нұсқаулықтарын және ескертпелерді оқыңыз. Техникалық қауіпсіздік нұсқаулықтарын және ескертпелерді сақтамау тоқтың соғуына, өрт және/немесе ауыр жарақаттануларға алып келуі мүмкін.

Болашақ жұмыстар үшін қауіпсіздік нұсқаулықтары мен ескертпелерді сақтап қойыңыз.

- ▶ Аккумулятормен немесе электр құралмен бірге берілетін бүкіл ескертулерді және нұсқаулықтарды оқып шығыңыз және орындаңыз.
- ▶ **Шамды ұқыпты пайдаланыңыз.** Шам өрт және жарылыс қаупін арттыратын қатты жылу шығарады.
- ▶ **Шаммен жарылыс қаупі бар ортада жұмыс істеңіз.**
- ▶ **Шам автоматты түрде өшкеннен кейін, ажыратқышты қайтадан баспаңыз.** Аккумулятор зақымдалуы мүмкін. Шамды қайта қоспас бұрын аккумулятордың зарядталғанына және шамның суығанына көз жеткізіңіз.
- ▶ **Тек түпнұсқа Bosch керек-жарақтарын пайдаланыңыз.**
- ▶ **Жарықтық көзін алмастыру мүмкін емес.** Егер жарық көзі ақаулы болса, шамды толықтай алмастыру керек.
- ▶ **Шаммен кез келген жұмыстарды (мысалы, монтаждау, техникалық қызмет көрсету және т.б.) бастамай тұрып, сондай-ақ шамды тасымалдау және сақтау кезінде аккумуляторды шығарып алыңыз.** Ажыратқышты кездейсоқ басқан жағдайда, жарақат алу қаупі туындайды.
- ▶ **Жарық сәулесін адамдарға немесе жануарларға бағыттамаңыз және тіпті алыстан болсын жарық сәулесіне өзіңіз қарамаңыз.**
- ▶ **Шамды жол қозғалысы кезінде пайдаланбаңыз.** Шамды жол қозғалысында жарықтандыру үшін пайдалануға рұқсат етілмейді.



Шамның және барлық жанып тұрған беттер мен заттар арасындағы минималды аралықты сақтаңыз. Аралық жеткіліксіз болса, жанып тұрған заттар қызып кетуі мүмкін.



НАЗАР АУДАРЫҢЫЗ! Шам сәулесіне ұзақ уақыт бойы қарамаңыз. Оптикалық сәулелену көзге зиян тигізуі мүмкін.

- ▶ **Шамды пайдалану кезінде шамның жарық бастиегін жаппаңыз.** Пайдалану кезінде шамның

жарық бастиегі қызып кетеді және ол әбден қызса, күйіп қалуға әкелуі мүмкін.

- ▶ **Жұмыс орнында шаңның жиналмауын қадағалаңыз.** Шаң оңай тұтануы мүмкін.
- ▶ **Аккумулятор зақымдалған немесе дұрыс пайдаланылмаған жағдайда, одан бу шығуы мүмкін. Аккумулятор жанып немесе жарылып қалуы мүмкін.** Таза ауа ішке тартыңыз және шағымдар болса, дәрігердің көмегіне жүгініңіз. Бу тыныс алу жолдарын тітіркендіруі мүмкін.
- ▶ **Аккумулятор дұрыс пайдаланылмаған немесе зақымдалған жағдайда, аккумулятордан сұйықтық ағуы мүмкін. Оған тиемеңіз. Кездейсоқ теріге тигенде, сол жерді сумен шайыңыз. Сұйықтық көзге тисе, медициналық көмек алыңыз.** Аккумулятордағы сұйықтық теріні тітіркендіруі немесе күйдіруі мүмкін.
- ▶ **Шеге немесе бұрауыш сияқты ұшты заттар немесе сыртқы әсер арқылы аккумулятор зақымдануы мүмкін.** Бұл қысқа тұйықталуға алып келіп, аккумулятор жануы, түтін шығаруы, жарылуы немесе қызып кетуі мүмкін.
- ▶ **Пайдаланылмайтын аккумуляторды түйіспелерді тұйықтауы мүмкін қыстырғыштардан, тиындардан, кілттерден, шегелерден, винттерден және басқа ұсақ темір заттардан сақтаңыз.** Аккумулятор түйіспелерінің арасындағы қысқа тұйықталу күйіктерге немесе өртке әкелуі мүмкін.



Аккумуляторды жылудан, сондай-ақ, мысалы, үздіксіз күн жарығынан, оттан, кірден, судан және ылғалдан қорғаңыз. Жарылыс және

қысқа тұйықталу қаупі туындайды.

- ▶ **Аккумуляторлық батареяны тек өндіруші көрсеткен зарядтау құрылғысымен зарядтаңыз.** Зарядтау құрылғысы белгілі бір аккумуляторлар түріне арналған, оны басқа аккумуляторларды зарядтау үшін пайдалану өрт қаупін тудырады.
- ▶ **Аккумуляторды тек өндіруші өнімдері үшін пайдаланыңыз.** Сол арқылы аккумуляторды қауіпті, артық жүктеуден сақтайсыз.
- ▶ **Аккумуляторды өзгертпеңіз және ашпаңыз.** Қысқа тұйықталу қаупі бар.
- ▶ **Пайдаланылмайтын шамдарды балалардың қолы жетпейтін жерде сақтаңыз. Шаммен таныс емес немесе осы нұсқауларды оқымаған адамдарға оны пайдалануға рұқсат бермеңіз.** Шам тәжірибесіз адамдардың қолында қауіпті болады.
- ▶ **Шамды тасымалдау және туралау үшін тұтқаны ғана қолданыңыз.** Радиатор жұмыс кезінде қызып кетуі мүмкін.

Өнім және қуат сипаттамасы

Пайдалану нұсқаулығының алдыңғы бөлшегінде берілген суреттерге назар аударыңыз.

Тағайындалу бойынша қолдану

Шам бөлме ішіндегі және сыртындағы шектеулі кеңістікті жылжымалы түрде уақытша жарықтандыруға арналған және бөлмені жалпылай жарықтандыру үшін жарамайды. Арнайы аккумулятор қақпағы шамды шаң мен шашыранды судан қорғайды.

Көрсетілген құрамды бөлшектер

Көрсетілген құрамдас бөлшектердің нөмірлері шамның графикалық беттегі көрсетіліміне негізделген.

- (1) Ажыратқыш
- (2) Аккумулятор қақпағының бекіткіші
- (3) Аккумулятор қақпағы
- (4) Шам бастиегі
- (5) Тіреуіш аяқ
- (6) Радиатор
- (7) Штатив бекіткіші, 5/8 дюйм
- (8) Тасымалдау тұтқасы
- (9) Аккумуляторды босату түймесі^{a)}
- (10) Аккумулятор^{a)}

a) Бейнеленген құрамдас бөлшектер стандарттық жеткізу көлеміне кірмейді.

Техникалық мәліметтер

Аккумуляторлық шам		GLI18V-3000
Өнім нөмірі		3 601 DA8 1..
Номиналды кернеу	B=	18
Макс. номиналды тұтынылатын қуат	Bт	27
Жарықтандыру ұзақтығы ^{A) B)} , шам.	мин/А-сағ	135
Жалпы жарық ағыны, макс.	лм	3000
Рұқсат етілген қоршаған орта температурасы		
- Зарядтау кезінде	°C	0...+35
- Жұмыс кезінде ^{C)} және сақтау кезінде	°C	-20...+50 ^{B)}
Үйлесімді аккумуляторлар (≤ 8,0 A-caf)		GBA18V... GBA 18V... ProCORE18V... EXPERT18V... EXBA18V... CORE18V...
Ұсынылатын зарядтағыш құрылғылар		GAL18... GAL 18... GAL 36... GAL12V/18... GAL 12V/18... GAX 18... EXAL18...

Аккумуляторлық шам GLI18V-3000

Қорғаныс класы	III
Қорғаныс дәрежесі	IP 64 (шаң өткізбейді және шашыранды судан қорғалған) ^{D)}

- A) максималдық жарықтық және бәсеңдетілген режимде қалған жұмыс уақыты
- B) 20–25°C температурасында аккумулятормен өлшенеді **ProCORE18V 8.0Ah** және 1000 лм
- C) температура < 0 °C болғанда жұмыс күші шектелген көлемде болады
- D) тек аккумуляторлық қақпақ жабық және бұғатталған болғанда

Жарықтандырылған нысандардың түстері басқаша болуы мүмкін.

Мәндер өнімге байланысты өзгешеленуі мүмкін, сондай-ақ пайдалану және қоршаған орта шарттарына бағынуы мүмкін. Қосымша ақпаратты мына мекенжай бойынша қараңыз: www.bosch-professional.com/wac.

Аккумулятор

Bosch компаниясы аккумуляторлық электр құралдарын аккумуляторсыз да сатады. Электр құралыңыздың жеткізілім жиынтығында аккумулятордың бар-жоғын қаптауыштан біліп алуға болады.

Аккумуляторды зарядтау

► **Тек техникалық мәліметтерде жазылған зарядтау құралдарын пайдаланыңыз.** Тек қана осы зарядтау құралдары сіздің электр құралыңыздың ішінде литий-иондық аккумулятормен сәйкес.

Ескертпе: Литий-ионды батареялар халықаралық тасымалдау ережелеріне сәйкес ішінара зарядталған күйде жеткізіледі. Аккумулятордың толық қуатын пайдалану үшін оны алғаш рет пайдаланудан бұрын толық зарядтаңыз.

Аккумуляторды орнату

Аккумулятор қақпағының **(2)** ысырмасын босатып аккумулятор қақпағын **(3)** қайырыңыз. Зарядталған аккумуляторды **(10)** **(4)** жарық басына бекітілгенін және жарық басына **(4)** тығыз тиіп тұрғанын сезгенше салыңыз.

Аккумулятор қақпағын **(3)** жабып сосын аккумулятор қақпағының **(2)** ысырмасын жабыңыз.

► **Аккумулятор қақпағын жапқан кезде резеңке шеті дұрыс орналасқанына көз жеткізіңіз.** Әйтпесе шаң мен шашыраған судан қорғау қамтамасыз етілмейді.

Аккумуляторды шығару

Аккумуляторды шығару үшін аккумуляторды босату түймесін басыңыз және аккумуляторды электр құралынан тартып шығарыңыз. **Бұл ретте күш салмаңыз.**



Аккумуляторда, аккумуляторды босату түймесі байқаусызда басылып кеткенде, оның түсіп кетуінен

қорғайтын 2 құлыптау деңгейі бар. Аккумулятор шамға салынған кезде, оны өз орнында серіппе ұстап тұрады.

Аккумулятор заряды деңгейінің индикаторы

Нұсқау: әр аккумулятор түрінде заряд деңгейінің индикаторы болмайды.

Аккумулятор заряды деңгейінің индикаторындағы жасыл түсті жарық диодтары аккумулятордың заряд деңгейін көрсетеді. Қауіпсіздік тұрғысынан заряд деңгейін электр құралының жұмыссыз күйінде ғана шақыруға болады.

Заряд деңгейін көрсету үшін заряд деңгейінің индикаторына арналған  немесе  түймесін басыңыз. Мұны аккумулятор шығарылғанда да орындауға болады.

Заряд деңгейінің индикаторына арналған түймені басқаннан кейін ешқандай жарық диоды жанбаса, бұл аккумулятордың ақаулы және оны ауыстыру керек екендігін білдіреді.

Аккумулятор түрі GBA 18V... | GBA18V...



Жарық диоды	Қуаты
Үздіксіз жарық 3× жасыл	60–100%
Үздіксіз жарық 2× жасыл	30–60%
Үздіксіз жарық 1× жасыл	5–30%
Жыпылықтайтын жарық 1× жасыл	0–5%

Аккумулятор түрі ProCORE18V... | EXPERT18V... | EXHA18V... | CORE18V...



Жарық диоды	Қуаты
Үздіксіз жарық 5× жасыл	80–100%
Үздіксіз жарық 4× жасыл	60–80%
Үздіксіз жарық 3× жасыл	40–60%
Үздіксіз жарық 2× жасыл	20–40%
Үздіксіз жарық 1× жасыл	5–20%
Жыпылықтайтын жарық 1× жасыл	0–5%

Аккумуляторды оңтайлы пайдалану туралы нұсқаулар

Аккумуляторды сұйықтықтардан және ылғалдан қорғаңыз.

Аккумуляторды тек –20 °C ... 50 °C температура ауқымында сақтаңыз. Аккумуляторды жазда көлікте қалдырмаңыз.

Аккумулятордың желдету тесігін жұмсақ, таза және құрғақ қылшақпен мұқият тазалаңыз.

Пайдалану мерзімінің айтарлықтай қысқаруы аккумулятордың ескіргенін және ауыстыру керектігін білдіреді.

Қоқыстарды қайта өңдеу туралы нұсқауларды орындаңыз.

Пайдалану

Іске қосу

Акумулятор салынған кезде, шам жұмысқа дайын болады.

Орнату

Тіреуіш аяқты (5) абайлап ашып, шамды еденге қойыңыз. Берік орнатылғанына көз жеткізіңіз.

Штативте бекіту

Штатив бекіткішінің (7) көмегімен шамды штативке бұрап бекітуге болады.

5/8" бұрандаларды берік қатайтыңыз. Штативтің берік орнатылғанына көз жеткізіңіз.

Жарық басын қайыру (В суретін қараңыз)

(4) жарық басы (8) тұтқасында бекітілген. Жарық басын тұтқа көмегімен бес күйде реттеу керек.

Қосу/өшіруді және жарықтығын орнату

Қосқыш/өшіргіш	Функция
1 x басыңыз	Акумуляторлық шамды қосу, бәсеңдетілген (1. Деңгей)
2 x басыңыз	Акумуляторлық шамды қосу, бәсеңдетілген (2. Деңгей)
3 x басыңыз	Акумуляторлық шамды қосу, толық жарықтық (3. Деңгей)
4 x басыңыз	Акумулятор шамын өшіру

Артық жүктемеден жылу қорғанышы

Рұқсат етілген жұмыс температурасынан асырсаңыз, алдымен жарықтық азайтылып, сонан соң шам қорғаныс мақсатымен өшірілуі мүмкін. Шамды суытып, қайта қосыңыз.

Пайдалану нұсқаулары

Акумулятор заряды таусылған шам өшпес бұрын, ол 3 рет жыпылықтап, азайтылған жарықтықпен жанады.

Ақаулар – Себептері және шешімдері

Себебі	Шешімі
Шам сымсыз зарядтағаннан кейін қосылмайды.	
Индуктивті зарядталатын акумуляторды қайта баптандыру керек.	Акумуляторды (10) 10 секундқа шығарыңыз.

Техникалық күтім және қызмет

Қызмет көрсету және тазалау

- Шаммен кез келген жұмыстарды (мысалы, монтаждау, техникалық қызмет көрсету және т.б.) бастамай тұрып, сондай-ақ шамды тасымалдау және сақтау кезінде акумуляторды шығарып

алыңыз. Ажыратқышты кездейсоқ басқан жағдайда, жарақат алу қаупі туындайды.

Шамға техникалық қызмет көрсету қажет емес және оның құрамында алмастыру немесе жөндеу керек бөлшектер жоқ.

Зақымдарды болдырмау үшін шамның пластик дискісін құрғақ әрі жұмсақ шүберекпен ғана тазалаңыз. Жуғыш заттарды немесе еріткіштерді пайдаланбаңыз.

Тұтынушыға қызмет көрсету және пайдалану кеңестері

Қазақстан

Тұтынушыларға кеңес беру және шағымдарды қабылдау орталығы:

Роберт Бош (Robert Bosch) ЖШС

050012 Алматы қ.,

Қазақстан Республикасы

Мұратбаев к-сі, 180

"Гермес" БО, 7 қабат

Тел.: +7 (727) 331 86 00

Тел.: 8 8000 700 270

Сұрақтар қою және қосалқы бөлшектерге тапсырыс беру кезінде міндетті түрде өнімнің фирмалық тақтайшасындағы 10 таңбалы өнім нөмірін беріңіз.

Кәдеге жарату

Шамдарды, акумуляторларды, керек-жарақтар мен қаптамаларды қоршаған орта үшін қауіпсіз жолмен кәдеге жарату орнына жіберу қажет.



Шамдар мен акумуляторларды/батареяларды тұрмыстық қоқысқа тастамаңыз!

Тек қана ЕО елдері үшін:

Пайдалануға әрі қарай жарамайтын электрлік және электрондық құрылғыларды немесе пайдаланылған акумуляторларды/батареяларды бөлек жинау және қоршаған орта үшін қауіпсіз жолмен кәдеге жарату керек. Белгіленген қоқыс жинау жүйелерін пайдаланыңыз. Қате жолмен кәдеге жарату құрылғы құрамындағы қауіпті болуы мүмкін заттарға байланысты қоршаған орта мен денсаулық үшін қауіпті болуы мүмкін.

Servicekontakte
Service Contacts
Contacts de Service
Contactos de Servicio



<https://www.bosch-pt.com/serviceaddresses>

Garantiebedingungen
Guarantee Conditions
Conditions de Garantie
Condiciones de Garantía



<https://www.bosch-pt.com/guarantee/202507>