



PRO

GLI18V-3000

Robert Bosch Power Tools GmbH
70538 Stuttgart
GERMANY

www.bosch-pt.com

1 609 92A C98 (2025.12) TAG / 9

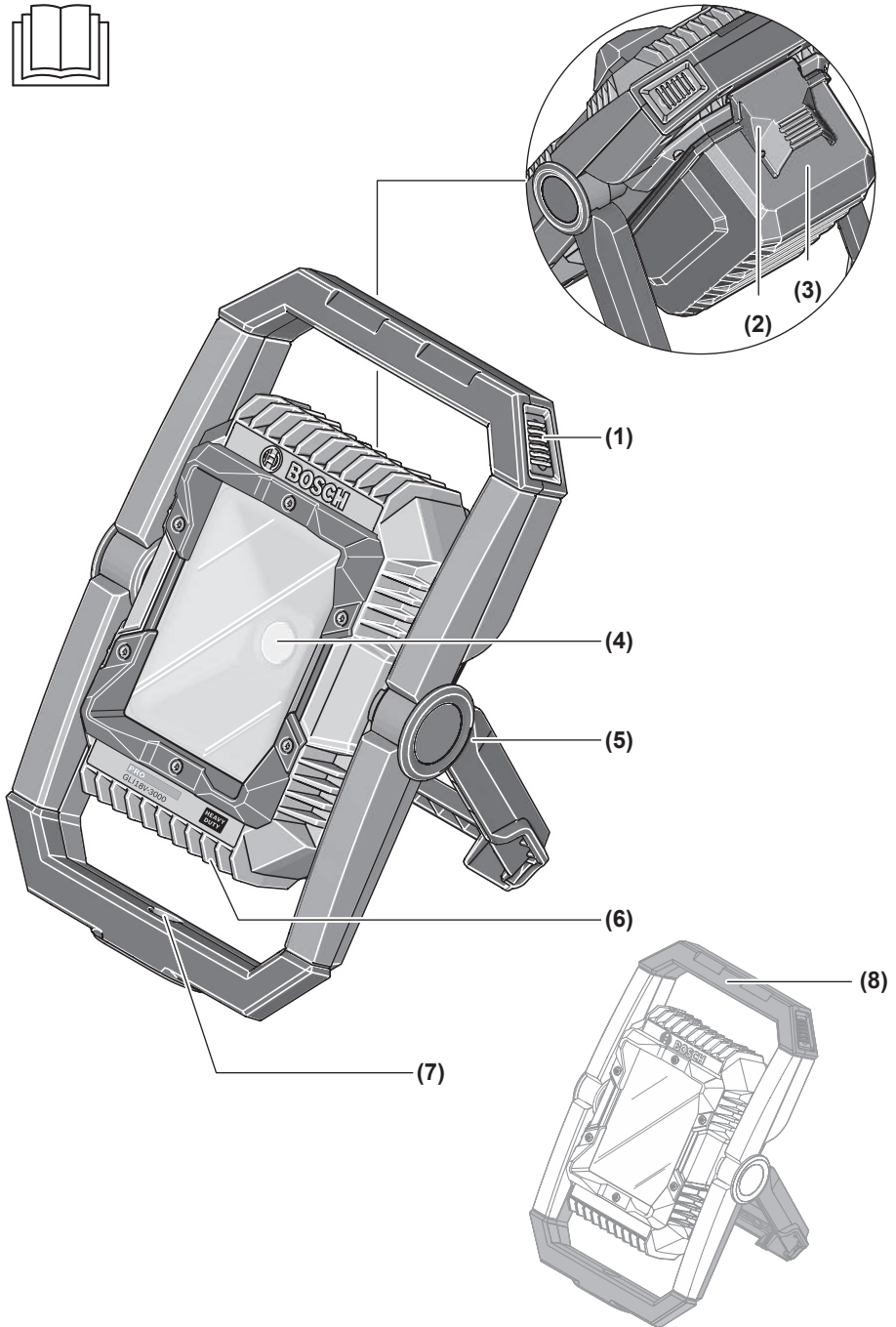


1 609 92A C98



fr Notice originale





A**B**

Français

Consignes de sécurité


Consignes de sécurité pour les lampes



Lisez attentivement toutes les instructions et consignes de sécurité. Le non-respect des instructions et consignes de sécurité peut provoquer un choc électrique, un incendie et/ou entraîner de graves blessures.

Conservez tous les avertissements et toutes les instructions pour pouvoir s'y reporter ultérieurement.

- ▶ Lisez attentivement toutes les consignes de sécurité et toutes les instructions qui ont été fournies avec l'accu ou l'outil électroportatif qui l'accompagne.
- ▶ **Manipulez la lampe avec précaution.** La lampe génère une forte chaleur susceptible de provoquer un incendie ou une explosion.
- ▶ **N'utilisez pas la lampe dans un environnement explosif.**
- ▶ **Après une désactivation automatique de la lampe, n'essayez pas de la rallumer en actionnant l'interrupteur Marche/Arrêt.** Cela pourrait endommager la batterie. Assurez-vous que la batterie est chargée et que la lampe a suffisamment refroidi avant de la remettre en marche.
- ▶ **N'utilisez que des accessoires Bosch d'origine.**
- ▶ **La source lumineuse ne peut pas être remplacée.** Quand la source lumineuse est défectueuse, il faut remplacer toute la lampe.
- ▶ **Retirez la batterie avant toute intervention sur la lampe (montage, entretien, etc.) ainsi que lors de son transport et rangement.** Il y a sinon risque de blessure si vous appuyez par mégarde sur l'interrupteur Marche/Arrêt.
- ▶ **Ne dirigez pas le faisceau lumineux vers des personnes ou des animaux et ne regardez jamais directement dans le faisceau lumineux, même si vous vous trouvez à une assez grande distance de ce dernier.**
- ▶ **N'utilisez pas la lampe pour la circulation routière.** La lampe n'est pas homologuée comme source d'éclairage pour la circulation routière.

 **0,2 m** **Respectez la distance minimale préconisée entre la lampe et les surfaces ou objets éclairés.** Si la distance n'est pas respectée, les objets éclairés risquent de devenir anormalement chauds.



ATTENTION ! Ne regardez pas directement le faisceau lumineux pendant une durée prolongée. Le rayonnement lumineux risquerait de blesser vos yeux.

- ▶ **Ne recouvrez pas la tête de la lampe pendant son utilisation.** La tête de lampe s'échauffe fortement en cours d'utilisation et risque de causer des brûlures si la chaleur ne peut pas se dissiper.

- ▶ **Évitez toute accumulation de poussières sur le lieu de travail.** Les poussières peuvent facilement s'enflammer.
- ▶ **Si l'accu est endommagé ou utilisé de manière non conforme, des vapeurs peuvent s'échapper. L'accu peut brûler ou exploser.** Ventilez le local et consultez un médecin en cas de malaise. Les vapeurs peuvent entraîner des irritations des voies respiratoires.
- ▶ **En cas d'utilisation inappropriée ou de défectuosité de l'accu, du liquide inflammable peut suinter de l'accu. Évitez tout contact avec ce liquide. En cas de contact accidentel, rincez abondamment à l'eau. Si le liquide entre en contact avec les yeux, consultez en plus un médecin dans les meilleurs délais.** Le liquide qui s'échappe de l'accu peut causer des irritations ou des brûlures.
- ▶ **Les objets pointus comme un clou ou un tournevis et le fait d'exercer une force extérieure sur le boîtier risque d'endommager l'accu.** Il peut en résulter un court-circuit interne et l'accu risque de s'enflammer, de dégager des fumées, d'exploser ou de surchauffer.
- ▶ **Lorsque l'accu n'est pas utilisé, le tenir à l'écart de tout objet métallique (trombones, pièces de monnaie, clés, clous, vis ou autres objets de petite taille) susceptible de créer un court-circuit entre les contacts.** Le court-circuitage des contacts d'un accu peut causer des brûlures ou causer un incendie.



Protégez la batterie de la chaleur (ne pas l'exposer p. ex. directement au soleil pendant une durée prolongée), du feu, des saletés, de l'eau et de l'humidité.

- ▶ Il y a sinon un risque d'explosion et de courts-circuits.
- ▶ **Ne chargez les accus qu'avec des chargeurs recommandés par le fabricant.** Un chargeur conçu pour un type d'accu bien spécifique peut provoquer un incendie lorsqu'il est utilisé pour charger d'autres accus.
- ▶ **N'utilisez l'accu que sur les produits du fabricant.** Tout risque de surcharge dangereuse sera alors exclu.
- ▶ **N'apportez aucune modification à la batterie et ne l'ouvrez pas.** Risque de court-circuit.
- ▶ **Gardez les lampes inutilisées hors de portée des enfants. Ne laissez pas une personne utiliser cette lampe si elle ne la connaît pas ou n'a pas lu les présentes instructions.** Utilisées par des personnes inexpérimentées, les lampes sont dangereuses.
- ▶ **Ne saisissez la lampe que par la poignée pour la transporter et l'orienter.** Le radiateur peut s'échauffer en cours d'utilisation.

Description des prestations et du produit

Veillez tenir compte des illustrations dans la partie avant de la notice d'utilisation.

Utilisation conforme

La lampe est conçue pour l'éclairage mobile, localisé et limité dans le temps de zones bien délimitées, à l'intérieur comme à l'extérieur, et pas pour l'éclairage général de toute une pièce.

Le couvre-batterie spécial rend la lampe étanche à la poussière et aux projections d'eau.

Éléments constitutifs

La numérotation des pièces et éléments constitutifs se réfère à la représentation de la lampe sur la page graphique.

- (1) Interrupteur Marche/Arrêt
- (2) Patte de verrouillage du couvre-batterie
- (3) Couvre-batterie
- (4) Tête de la lampe
- (5) Pied
- (6) Ailettes de refroidissement
- (7) Raccord de trépied 5/8"
- (8) Poignée de transport
- (9) Bouton de déverrouillage de la batterie^{a)}
- (10) Batterie^{a)}

a) Ces accessoires ne sont pas compris dans la fourniture.

Caractéristiques techniques

Lampe sans-fil		GLI18V-3000
Référence		3 601 DA8 1..
Tension nominale	V=	18
Puissance absorbée nominale max.	W	27
Durée d'éclairage ^{A) B)} , approx.	min/Ah	135
Luminosité totale, max.	lm	3 000
Températures ambiantes admissibles		
- Pendant la charge	°C	0 ... +35
- Pendant l'utilisation ^{C)} et pour le stockage	°C	-20 ... +50 ^{B)}
Batteries compatibles (≤ 8,0 Ah)		GBA18V... GBA 18V... ProCORE18V... EXPERT18V... EXBA18V... CORE18V...
Chargeurs recommandés		GAL18... GAL 18... GAL 36... GAL12V/18... GAL 12V/18... GAX 18... EXAL18...
Classe de protection		⊕ / III

Lampe sans-fil

GLI18V-3000

Indice de protection	IP 64 (étanche à la poussière et aux projections d'eau) ^{D)}
----------------------	--

- A) En cas de luminosité maximale, y compris autonomie restante en mode gradation
- B) Mesuré à 20–25 °C avec une batterie **ProCORE18V 8.0Ah** et une luminosité de 1 000 lm
- C) performances réduites à des températures < 0 °C
- D) Seulement valable quand le couvre-accu est fermé et verrouillé. La couleur de l'objet éclairé peut varier de la couleur d'origine.

Les valeurs peuvent varier selon le produit, les conditions d'utilisation et les conditions ambiantes. Pour plus d'informations, rendez-vous sur www.bosch-professional.com/wac.

Accu

Bosch vend ses outils électroportatifs sans-fil aussi sans accu. Il est indiqué sur l'emballage si un accu est fourni ou non avec l'outil électroportatif.

Recharge de l'accu

- **N'utilisez que les chargeurs indiqués dans les Caractéristiques techniques.** Seuls ces chargeurs sont adaptés à l'accu Lithium-Ion de votre outil électroportatif.

Remarque : Les dispositions internationales en vigueur pour le transport de marchandises obligent à livrer les accus Lithium-Ion partiellement chargés. Pour que les accus soient pleinement performants, chargez-les complètement avant leur première utilisation.

Montage de l'accu

Déverrouillez le couvre-accu (2) et rabattez le couvre-accu (3) vers l'arrière pour libérer l'accu.

Insérez l'accu chargé (10) dans la tête de lampe (4) jusqu'à ce qu'il s'encliquette de façon perceptible et affleure avec la tête de lampe (4).

Fermez le couvre-accu (3) puis le verrouillage (2) du couvre-accu.

- **Veillez lors de la fermeture du couvre-accu au positionnement correct de la lèvres d'étanchéité.** Si elle est mal positionnée, la protection contre les poussières et les projections d'eau n'est pas assurée.

Retrait de l'accu


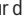
Pour retirer l'accu, appuyez sur le bouton de déverrouillage de l'accu et sortez l'accu de l'outil électroportatif. **Ne forcez pas.**

La batterie dispose d'un double verrouillage permettant d'éviter qu'elle tombe si vous appuyez par mégarde sur la touche de déverrouillage de la batterie. Tant que la batterie est logée dans la lampe, un ressort la maintient en position.

Indicateur de niveau de charge de l'accu

Remarque : Tous les types d'accu ne possèdent pas d'indicateur d'état de charge.

Les LED vertes de l'indicateur d'état de charge indiquent le niveau de charge de la batterie. Pour des raisons de sécurité, il n'est possible d'afficher l'état de charge que quand l'outil électroportatif est à l'arrêt.

Pour afficher le niveau de charge, appuyez sur le bouton de l'indicateur de niveau de charge  ou . L'affichage du niveau de charge est également possible après retrait de l'accu.

Si aucune LED ne s'allume après avoir appuyé sur le bouton de l'indicateur de niveau de charge, la batterie est défectueuse et doit être remplacée.

Batterie du type GBA 18V... | GBA18V...



LED	Capacité
Allumage permanent en vert de 3 LED	60–100 %
Allumage permanent en vert de 2 LED	30–60 %
Allumage permanent en vert de 1 LED	5–30 %
Clignotement en vert de 1 LED	0–5 %

Type de batterie ProCORE18V... | EXPERT18V... | EXBA18V... | CORE18V...



LED	Capacité
Allumage permanent en vert de 5 LED	80–100 %
Allumage permanent en vert de 4 LED	60–80 %
Allumage permanent en vert de 3 LED	40–60 %
Allumage permanent en vert de 2 LED	20–40 %
Allumage permanent en vert de 1 LED	5–20 %
Clignotement en vert de 1 LED	0–5 %

Indications pour une utilisation optimale de la batterie

Protégez l'accu de l'humidité et de l'eau.

Ne stockez l'accu que dans la plage de températures de –20 à 50 °C. Ne laissez par ex. pas l'accu dans une voiture en plein été.

Nettoyez de temps en temps les orifices de ventilation de l'accu à l'aide d'un pinceau doux, propre et sec.

Une baisse notable de l'autonomie de l'accu au fil des recharges effectuées indique que l'accu est arrivé en fin de vie et qu'il doit être remplacé.

Respectez les indications concernant l'élimination.

Utilisation

Mise en marche

Après insertion de la batterie, la lampe est prête à l'emploi.

Installation en position debout

Sortez avec précaution le pied (5) et posez la lampe sur le sol. Veillez à une bonne stabilité.

Fixation sur le trépied

Le raccord de trépied (7) permet de visser la lampe sur un trépied.

Serrez la vis 5/8". Veillez à une bonne stabilité du trépied.

Basculement de la tête de lampe (voir figure B)

La tête de lampe (4) est fixée à la poignée (8). La tête de lampe peut être réglée dans cinq positions à l'aide de la poignée.

Mise en marche/arrêt et réglage de la luminosité

Interrupteur Marche/Arrêt	Fonction
1 appui	Mise en marche de la lampe, luminosité réduite (1re position)
2 appuis	Mise en marche de la lampe, luminosité réduite (2ème position)
3 appuis	Allumage de la lampe, luminosité maximale (3ème position)
4 appuis	Arrêt de la lampe

Protection contre les surcharges en cas de surchauffe

Lorsque la température de fonctionnement maximale admissible est dépassée, la luminosité est dans un premier temps réduite. Si cela ne suffit pas, la lampe s'éteint complètement afin de la protéger. Laissez-la alors refroidir puis remettez-la en marche.

Instructions d'utilisation

Avant de s'éteindre pour cause de batterie vide, la lampe se met à clignoter 3 fois et elle éclaire avec une luminosité réduite.

Défaut – Causes et remèdes

Cause	Solution
La lampe ne peut pas être mise en marche après une recharge par induction.	
Il convient de réinitialiser la batterie à induction.	Retirez la batterie (10) pendant 10 secondes.

Entretien et Service après-vente

Nettoyage et entretien

► **Retirez la batterie avant toute intervention sur la lampe (montage, entretien, etc.) ainsi que lors de son transport et rangement.** Il y a sinon risque de blessure si vous appuyez par mégarde sur l'interrupteur Marche/Arrêt.

La lampe est sans entretien et ne contient pas de pièces qui doivent être remplacées ou qui nécessitent un entretien.

Ne nettoyez le disque en plastique de la lampe qu'avec un chiffon doux et sec afin d'éviter tout endommagement. N'utilisez pas de détergents ou de solvants.

Service après-vente et conseil utilisateurs

France

Tel. : 09 70 82 12 26 (Numéro non surtaxé au prix d'un appel local)

Maroc

Tel. : +212 5 29 31 43 27

Pour toute demande de renseignement ou toute commande de pièces de rechange, précisez impérativement la référence à 10 chiffres figurant sur l'étiquette signalétique du produit.

Élimination des déchets

Les lampes, les batteries ainsi que leurs accessoires et emballages doivent être rapportés dans un centre de recyclage respectueux de l'environnement.



Ne jetez pas les lampes et les piles/batteries avec des ordures ménagères !

Seulement pour les pays de l'UE :

Les appareils ou outils électriques et électroniques devenus hors d'usage ou les batteries/piles usagées doivent être mis de côté séparément et éliminés de façon respectueuse pour l'environnement. Utilisez les systèmes de collecte indiqués. Une mise au rebut incorrecte peut être néfaste pour l'environnement et la santé en raison des substances dangereuses pouvant être présentes dans les déchets d'équipements électriques et électroniques.

Valable uniquement pour la France :



Points de collecte sur www.quefairedemesdechets.fr

Servicekontakte
Service Contacts
Contacts de Service
Contactos de Servicio



<https://www.bosch-pt.com/serviceaddresses>

Garantiebedingungen
Guarantee Conditions
Conditions de Garantie
Condiciones de Garantía



<https://www.bosch-pt.com/guarantee/202507>