



**PRO**

**GLI18V-3000**

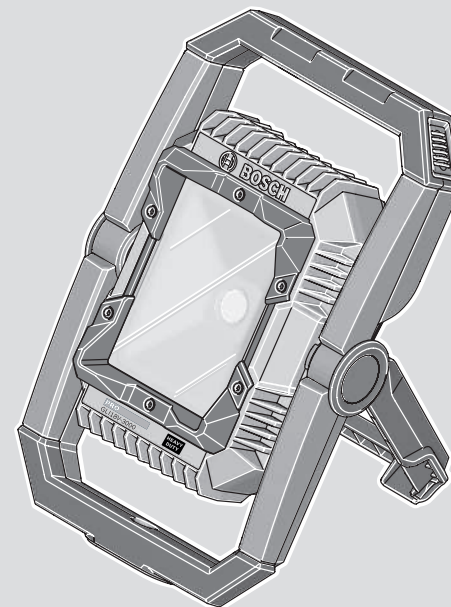
Robert Bosch Power Tools GmbH  
70538 Stuttgart  
GERMANY

[www.bosch-pt.com](http://www.bosch-pt.com)

1 609 92A C98 (2025.12) TAG / 9



1 609 92A C98



دفتريچه راهنمای اصلی fa







**A****B**

# فارسی

## دستورات ایمنی

### نکات ایمنی برای چراغ قوه ها

#### همه دستورات ایمنی و راهنماییها را

بخوانید. اشتباهات ناشی از عدم رعایت این دستورات ایمنی ممکن است باعث برقگرفتگی، سوختگی و یا سایر جراحات های شدید شود.



#### همه هشدارهای ایمنی و راهنماییها را برای آینده خوب نگهداری کنید.

لطفاً کلیه نکات ایمنی و راهنمایی هایی که همراه با ابزار برقی یا باتری ارسال می شوند را بخوانید.

#### با چراغ قوه با احتیاط کار کنید. چراغ قوه

گرمای زیادی تولید می کند که می تواند خطر آتشسوزی یا انفجار شدید را به همراه داشته باشد.

#### با چراغ قوه در محیط دارای خطر انفجار کار نکنید.

پس از خاموش شدن اتوماتیک چراغ قوه، کلید روشن/خاموش را دیگر فشار ندهید. باتری قابل شارژ می تواند آسیب ببیند. قبل از اینکه چراغ قوه را دوباره روشن کنید، از شارژ داشتن باتری قابل شارژ و خنک بودن چراغ قوه اطمینان حاصل کنید.

#### فقط از متعلقات اصل Bosch استفاده کنید.

منبع نور (لامپ) را نمی توان تعویض کرد. در صورت خراب بودن منبع نور (لامپ) باید کل چراغ قوه را تعویض نمود.

#### قبل از انجام هر گونه کاری با چراغ قوه

(مانند نصب، سرویس و غیره) و همچنین به هنگام حمل و نقل و یا در انبار نگهداری کردن، باتری قابل شارژ را از داخل چراغ قوه خارج کنید. در صورت فشرده شدن اتفاقی کلید روشن/خاموش، خطر آسیب دیدگی وجود دارد.

جهت پرتو نور را به طرف اشخاص و حیوانات متمرکز نکنید و خودتان مستقیماً به پرتو نور نگاه نکنید، حتی از فاصله دور.

#### از چراغ قوه در خیابان استفاده نکنید.

چراغ قوه برای روشنایی در خیابان مجاز نیست.

حداقل فاصله بین چراغ قوه و تمام سطوح و اشیاء روشن را رعایت کنید. در صورت کمتر بودن فاصله ممکن است اشیاء، با نور زیاد بیش از اندازه داغ شوند.



#### توجه! برای زمان طولانی به پرتوی نور

نگاه نکنید. این نور می تواند برای چشم های شما مضر باشد.



سر چراغ قوه را در حین کار آن نبوشانید. سر چراغ هنگام کار داغ می شود و می تواند در صورت تابش شدن حرارت منجر به سوختگی شود.

#### از تجمع گرد و غبار در محل کار جلوگیری کنید. گرد و غبار می توانند به آسانی مشتعل شوند.

در صورتیکه باتری آسیب دیده باشد و یا از آن بطور بی رویه استفاده شود، ممکن است از باتری بخارهایی بلند شود. باتری ممکن است آتش بگیرد یا منفجر شود. در این حالت هوای محیط را تازه کنید؛ اگر احساس ناراحتی کردید، به پزشک مراجعه نمائید. استنشاق این بخارها ممکن است به مجاری تنفسی شما آسیب برساند.

#### کاربری اشتباه باتری میتواند باعث خروج

مایعات از آن شود. از هرگونه تماس با این مایعات خودداری کنید. در صورت تماس

اتفاقی با آن، دست خود و یا محل تماس را با آب بشوئید. در صورت آلوده شدن چشم با این مایع، باید به پزشک مراجعه کنید. مایع خارج شده از باتری میتواند باعث التهاب پوست و سوختگی شود.

بوسیله ی اشیاء تیز مانند میخ یا پیچگوشتی یا تأثیر نیروی خارجی ممکن است باتری آسیب ببیند. ممکن است اتصالی داخلی رخ دهد و باتری آتش گیرد، دود کند، منفجر شود یا بیش از حد داغ گردد.

در صورت عدم استفاده از باتری باید آنرا از گیره های فلزی، سکه، کلید، میخ، پیچ و دیگر وسایل کوچک فلزی دور نگه دارید، زیرا این وسایل ممکن است باعث ایجاد اتصالی شوند. ایجاد اتصالی بین دو قطب باتری (ترمیالهای باتری) میتواند باعث سوختگی و ایجاد حریق شود.

از باتری قابل شارژ، در برابر حرارت، برای مثال در برابر تابش مداوم خورشید و همچنین در برابر آتش، آلودگی، آب و رطوبت

محافظةت کنید. خطر اتصال کوتاه و انفجار وجود دارد.

باتری را تنها توسط دستگاههای شارژر توصیه شده از طرف تولید کننده استفاده کنید.

چنانچه از شارژری که برای نوع خاصی از باتری ها در نظر گرفته شده است، جهت شارژ باتریهای دیگر استفاده شود، خطر آتشسوزی وجود دارد.

از باتری قابل شارژ فقط در محصولات سازنده استفاده کنید. فقط در این صورت از باتری در برابر بار اضافی خطرناک محافظت می شود.

باتری قابل شارژ را تغییر و باز نکنید. خطر اتصال کوتاه وجود دارد.

در صورت عدم استفاده از چراغ، آن را از دسترس کودکان دور نگه دارید. اجازه ندهید که افراد نا وارد و یا اشخاصی که این دفترچه راهنما را نخوانده اند، با چراغ کار کنند. کار کردن افراد بی تجربه با چراغ ها خطرناک است.

جهت حمل و نقل و تنظیم چراغ شارژی فقط از دسته حمل و نقل استفاده کنید. گرمایگر ممکن است در حین عملکرد داغ شود.



**GLI18V-3000**

GAL12V/18...  
GAL 12V/18...  
GAX 18...  
EXAL18...

**چراغ شارژی**

III/⚡	کلاس ایمنی
IP 64	نوع حفاظت
(مصون در برابر گرد و غبار و پاشش آب) <sup>(0)</sup>	

(A) با بیشترین روشنایی همراه با زمان باقیمانده در حالت کم نور

(B) اندازه گیری شده در دمای °C 20-25 با باتری قابل شارژ ProCORE18V 8.0Ah و 1000 lm

(C) توان محدود برای دمای °C 0 <

(D) تنها هنگام بسته و قفل بودن درپوش باتری شارژی رنگ شی منعکس شده توسط چراغ ممکن است اشتباه باشد.

مقادیر ممکن است بسته به محصول متفاوت باشند و بستگی به شرایط استفاده و محیطی دارند. اطلاعات بیشتر را در سایت [www.bosch-professional.com/wac](http://www.bosch-professional.com/wac) مشاهده نمایید.

**باتری قابل شارژ**

**Bosch** ابزارهای برقی شارژی را هم بدون باتری قابل شارژ می فروشند. در بسته بندی می توانید دریافت کنید که آیا باتری قابل شارژ در محتویات ارسالی ابزار برقی شما وجود دارد یا خیر.

**شارژ کردن باتری قابل شارژ**

◀ **تنها شارژرهای ذکر شده در مشخصات فنی را بکار برید.** تنها این دستگاه های شارژ با باتری های لیتیوم-یونی (Li-Ion) ابزار برقی شما منطبق میباشند.

**نکته:** باتری های قابل شارژ لیتیوم یونی به دلیل قوانین حمل و نقل بین المللی به صورت نیمه شارژ تمویل داده می شوند. برای دست یافتن به توان کامل باتری قابل شارژ، قبل از به کارگیری آن برای اولین بار، باتری را به طور کامل شارژ کنید.

**جاگذاری باتری**

قفل کننده درپوش باتری شارژی (2) را شل کنید و درپوش (3) را بردارید.

باتری شارژ شده (10) در سر چراغ قوه (4) قرار دهید تا به طور محسوس جا بیافتد و همسطح با سر چراغ قوه (4) قرار گیرد.

درپوش باتری شارژی (3) و سپس قفل درپوش باتری شارژی (2) را ببندید.

◀ **هنگام بستن درپوش باتری شارژی به صحیح نشستن لبه لاستیکی دقت کنید.** در غیر اینصورت مصنویت در برابر گرد و غبار و پاشش آب ضمانت نمی شود.

**نحوه برداشتن باتری قابل شارژ**

برای برداشتن باتری قابل شارژ، دکمه های آزادسازی باتری را فشار دهید و آن را خارج کنید.

**هنگام انجام این کار از اعمال فشار خودداری کنید.**

**توضیحات محصول و کارکرد**

به تصاویر مربوط در ابتدای بخش دفترچه راهنما توجه کنید.

**موارد استفاده از دستگاه**

این چراغ برای روشنایی سیار، با محدودیت مکانی و زمانی در فضاهای داخلی و خارجی در نظر گرفته شده است و برای روشنایی عمومی کل اتاق مناسب نیست.

چراغ شارژی توسط درپوش باتری مخصوص، در برابر گرد و غبار و پاشش آب محافظت می شود.

**تصاویر اجزاء دستگاه**

شماره گذاری تصاویر اجزاء دستگاه بر اساس شکل چراغ قوه در صفحه تصاویر است.

- (1) کلید روشن/خاموش
- (2) قفل کردن درپوش باتری قابل شارژ
- (3) درپوش باتری قابل شارژ
- (4) سر لامپ
- (5) پایه
- (6) گرمایگیر
- (7) محل اتصال سه پایه 5/8"
- (8) دسته حمل و نقل
- (9) دکمه آزادسازی باتری قابل شارژ<sup>(a)</sup>
- (10) باتری قابل شارژ<sup>(a)</sup>

(a) این قسمت از متعلقات، بطور معمول همراه دستگاه ارائه نمی شود.

**مشخصات فنی**

چراغ شارژی		GLI18V-3000	
شماره فنی	3 601 DA8 1..		
ولتاژ نامی	18	V=	
حداکثر توان ورودی نامی	27	W	
مدت زمان روشنایی <sup>(A)</sup> ، حدود	135	min/Ah	
جریان کامل نور، حداکثر	3000	lm	
دمای مجاز محیط			
- هنگام شارژ	35+ ... 0	°C	
- هنگام کار <sup>(C)</sup> و هنگام انبار کردن <sup>(B)</sup>	°C 50+...20-		
باتری های قابل شارژ سازگار	GBA18V... GBA 18V... ProCORE18V... EXPERT18V... EXBA18V... CORE18V...		(8,0 Ah ≥)
شارژرهای توصیه شده	GAL18... GAL 18... GAL 36...		

افت قابل توجه مدت زمان کارکرد باتری که تازه شارژ شده است، نمایانگر آن است که باتری فرسوده و مستعمل شده و باید تعویض شود. به نکات مربوط به نحوه از رده خارج کردن باتری توجه کنید.

## طرز کار با دستگاه

### راه اندازی

با قرار دادن باتری، چراغ آماده استفاده است.

### بر پایه کردن

پایه (5) را با احتیاط باز کنید و چراغ شارژی را روی زمین بگذارید. از ایمن بودن وضعیت اطمینان حاصل کنید.

### نصب روی سهپایه

با محل اتصال سه پایه (7) می توانید چراغ قوه را روی یک سه پایه نصب کنید.

پیچ "5/8" را سفت کنید. از ایمن بودن وضعیت سه پایه اطمینان حاصل کنید.

### حرکت دادن سر چراغ قوه (رجوع شود به تصویر B)

سر چراغ قوه (4) روی دسته حمل (8) محکم شده است. سر چراغ قوه را می توان به کمک دستگیره حمل در پنج حالت تنظیم کرد.

### تنظیم خاموش و روشن و روشنایی

کلید روشن/ خاموش	عملکرد
1 بار فشار دهید	چراغ قوه روشن می شود، کم نور (درجه 1)
2 بار فشار دهید	چراغ قوه روشن می شود، کم نور (درجه 2)
3 بار فشار دهید	چراغ قوه روشن می شود، روشنایی کامل (درجه 3)
4 بار فشار دهید	چراغ قوه خاموش می شود

### کلاج ایمنی وابسته به دما

در صورت تجاوز از دمای کاری مجاز، ابتدا روشنایی، قبل از اینکه چراغ قوه به دلیل حفاظتی خاموش شود، کاهش می یابد. بگذارید چراغ قوه خنک شود و دوباره آن را روشن کنید.

### راهنماییهای عملی

کمی قبل از اینکه چراغ قوه به دلیل خالی بودن باتری خاموش شود، 3 بار چشمک میزند و نور آن کاهش می یابد.

### خطا - دلایل و راه حل

دلیل	راه حل
چراغ پس از شارژ بی سیم روشن نمی شود.	
باتری قابل شارژ القایی باید دوباره از نو تنظیم شود.	باتری (10) را برای 10 ثانیه جدا کنید.

باتری قابل شارژ دارای 2 مرحله قفل می باشد که مانع از بیرون افتادن باتری قابل شارژ در اثر فشار ناخواسته روی دکمه آزادسازی باتری می شود. تا زمانی که باتری قابل شارژ داخل چراغ قوه شارژی قرار داشته باشد، توسط یک فنر در موقعیت خود نگه داشته می شود.

### نشانگر وضعیت شارژ باتری

نکته: هر نوع باتری قابل شارژ دارای نشانگر میزان شارژ نیست.

چراغهای سبز LED نشانگر وضعیت شارژ باتری، وضعیت شارژ باتری را نشان میدهند. به دلایل ایمنی، فراخوانی وضعیت شارژ باتری تنها در حالت توقف ابزار برقی ممکن است.

دکمه را جهت پدیدار شدن نشانگر وضعیت شارژ (⊙ یا ⊖) وضعیت شارژ فشار دهید. این کار هنگامی که باتری برداشته شده باشد نیز ممکن است.

چنانچه پس از فشردن دکمه نشانگر وضعیت شارژ هیچ LED روشن نشود، باتری خراب است و باید تعویض گردد.

### نوع باتری قابل شارژ | GBA18V... | GBA18V...



LED	ظرفیت
3 عدد چراغ سبز ممتد	100-60 %
2 عدد چراغ سبز ممتد	60-30 %
1 عدد چراغ سبز ممتد	30-5 %
1 عدد چراغ سبز چشمک زن	5-0 %

### نوع باتری قابل شارژ | ProCORE18V... | EXPERT18V... | EXBA18V... | CORE18V...



LED	ظرفیت
5 عدد چراغ سبز ممتد	100-80 %
4 عدد چراغ سبز ممتد	80-60 %
3 عدد چراغ سبز ممتد	60-40 %
2 عدد چراغ سبز ممتد	40-20 %
1 عدد چراغ سبز ممتد	20-5 %
1 عدد چراغ سبز چشمک زن	5-0 %

### توضیحات و تذکراتی برای نحوه بهینه کار با باتری

باتری را در برابر رطوبت و آب حفظ کنید. باتری را منحصراً در دمای بین 20- تا 50 درجه نگهداری کنید. بطور مثال باتری را در تابستان داخل اتومبیل نگذارید.

گاهبگاه شیارهای تهویه باتری را بوسیله یک قلم موی یا برس کوچک نرم و خشک تمیز کنید.

## مراقبت و سرویس

### مراقبت، تعمیر و تمیز کردن دستگاه

◀ قبل از انجام هر گونه کاری با چراغ قوه (مانند نصب، سرویس و غیره) و همچنین به هنگام حمل و نقل و یا در انبار نگهداری کردن، باتری قابل شارژ را از داخل چراغ قوه خارج کنید. در صورت فشرده شدن اتفاقی کلید روشن/خاموش، خطر آسیب دیدگی وجود دارد.

چراغ قوه نیازی به سرویس ندارد و حاوی قسمت های قابل تعویض یا سرویس نیست. برای جلوگیری از صدمه به صفحه پلاستیکی محافظ سر چراغ قوه، باید آن را فقط بوسیله یک دستمال خشک و نرم تمیز کنید. از به کار بردن مواد شوینده و حلال خودداری کنید.

### خدمات و مشاوره با مشتریان

#### ایران

تلفن: +9821- 86092057

برای هرگونه سؤال و یا سفارش قطعات یدکی، حتماً شماره فنی 10 رقمی کالا را مطابق برجسب روی ابزار برقی اطلاع دهید.

### از رده خارج کردن دستگاه

چراغ قوه ها، باتری ها، متعلقات و بسته بندی ها، باید طبق مقررات حفظ محیط زیست از رده خارج و بازیافت شوند.

چراغ قوه ها و باتری های قابل شارژ/باتری های معمولی را درون سطل زباله خانگی نیاندازید!



Servicekontakte  
Service Contacts  
Contacts de Service  
Contactos de Servicio



<https://www.bosch-pt.com/serviceaddresses>

Garantiebedingungen  
Guarantee Conditions  
Conditions de Garantie  
Condiciones de Garantía



<https://www.bosch-pt.com/guarantee/202507>