



**PRO**

**GLI18V-3000**

Robert Bosch Power Tools GmbH  
70538 Stuttgart  
GERMANY

[www.bosch-pt.com](http://www.bosch-pt.com)

1 609 92A C98 (2025.12) TAG / 9



1 609 92A C98

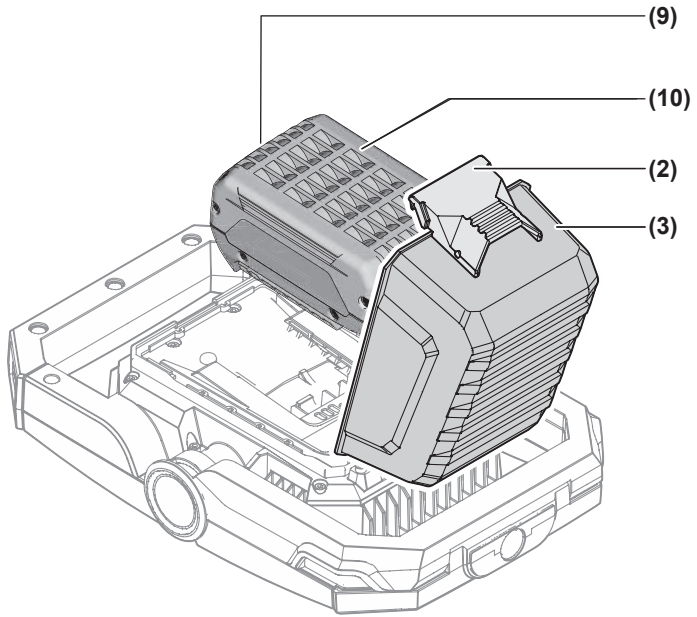


da Original brugsanvisning







**A****B**

# Dansk

## Sikkerhedsinstrukser

### Sikkerhedsforskrifter til lamper



Læs alle sikkerhedsinstrukser og anvisninger. Overholdes sikkerhedsinstrukserne og anvisningerne ikke, er der risiko for elektrisk stød, brand og/eller alvorlige kvæstelser.

#### Opbevar alle advarselshenvisninger og instrukser til senere brug.

- ▶ Læs og overhold alle sikkerhedsinstrukser og anvisninger, der er vedlagt akkuen eller el-værktøjet, som akkuen blev leveret med.
- ▶ **Håndter lampen forsigtigt.** Lampen frembringer en kraftig varme, der medfører øget brand- og eksplosionsfare.
- ▶ **Arbejd ikke med lampen i eksplosionsfarlige omgivelser.**
- ▶ **Tryk ikke mere på tænd/sluk-knappen efter automatisk slukning af lampen.** Akkuen kan blive beskadiget. Sørg for, at akkuen er opladet, og at lampen er afkølet, før du tænder den igen.
- ▶ **Brug kun originalt Bosch-tilbehør.**
- ▶ **Lyskilden kan ikke udskiftes.** Hvis lyskilden er defekt, skal hele lampen udskiftes.
- ▶ **Tag altid akkuen ud af akku-lampen før arbejde på lampen (f.eks. montering, vedligeholdelse osv.) samt ved transport og opbevaring af denne.** Utilstiget aktivering af tænd/sluk-knappen er forbundet med kvæstelsesfare.
- ▶ **Ret ikke lysstrålen mod personer eller dyr og ret ikke blikket ind i lysstrålen, heller ikke fra stor afstand.**
- ▶ **Brug ikke lampen i trafikken.** Lampen er ikke godkendt som belysning i trafikken.

**0,2 m** Overhold minimumsafstanden fra lampen til alle oplyste overflader og genstande. Hvis minimumsafstanden ikke overholdes, kan de oplyste genstande blive overophedede.



**BEMÆRK! Se ikke ind i lysstrålen i længere tid.** Den optiske stråling kan være skadelig for dine øjne.

- ▶ **Tildæk ikke lampehovedet, mens lampen er i brug.** Lampehovedet opvarmes under brugen og kan forårsage forbrændinger, hvis denne varme ophobes.
- ▶ **Undgå at der samler sig støv på arbejdspladsen.** Støv kan let antænde sig selv.
- ▶ **Beskadiges akkuen, eller bruges den forkert, kan der sive dampe ud. Akkuen kan antændes eller eksplodere.** Tilfør frisk luft, og søg læge, hvis du føler dig utilpas. Dampene kan irritere luftvejene.
- ▶ **Hvis akkuen anvendes forkert, eller den er beskadiget, kan der slippe brændbar væske ud af akkuen. Undgå at komme i kontakt med denne væske. Hvis det**

alligevel skulle ske, skal du skylle med vand. Søg læge, hvis du får væsken i øjnene. Akku-væske kan give hudirritation eller forbrændinger.

- ▶ **Akkuen kan blive beskadiget af spidse genstande som f.eks. søm eller skruetrækkere eller ydre kraftpåvirkning.** Der kan opstå indvendig kortslutning, så akkuen kan antændes, ryge, eksplodere eller overophedes.
- ▶ **Ikke-benyttede akkuer må ikke komme i berøring med kontorclips, mønter, nøgler, søm, skruer eller andre små metalgenstande, da disse kan kortslutte kontaktterne.** En kortslutning mellem batteri-kontaktterne øger risikoen for personskader i form af forbrændinger.



**Beskyt akkuen mod varme (f.eks. også mod varige solstråler, brand, snavs, vand og fugtighed).** Der er risiko for eksplosion og kortslutning.

- ▶ **Oplad kun akkuerne med ladere, der er anbefalet af fabrikanten.** En lader, der er egnet til en bestemt type akkuer, må ikke benyttes med andre akkuer – brandfare.
- ▶ **Brug kun akkuen i produkter fra producenten.** Kun på denne måde beskyttes batteriet mod farlig overbelastning.
- ▶ **Akkuen må ikke ændres eller åbnes.** Fare for kortslutning.
- ▶ **Opbevar lamper, der ikke anvendes, uden for børns rækkevidde. Lad ikke personer bruge lampen, hvis de ikke er fortrolige med den eller ikke har læst disse anvisninger.** Lamper er farlige, hvis de bruges af uerfarne personer.
- ▶ **Brug kun bærehåndtaget til transport og indstilling af lampen.** Kølelegemet kan blive varmt under drift.

## Produkt- og ydelsesbeskrivelse

Vær opmærksom på billederne i starten af brugsanvisningen.

### Beregnet anvendelse

Lampen er beregnet til mobil, rumligt og tidsmæssigt begrænset oplysning i indendørs- og udendørsområder og er ikke beregnet til brug som generel rumbelysning.

Med den særlige akku-afdækning er lampen støvtæt og stænkvandsbeskyttet.

### Viste komponenter

Nummereringen af de viste komponenter henviser til illustrationen af lampen på illustrationssiden.

- (1) Tænd/sluk-knap
- (2) Låsning af akku-afdækningen
- (3) Akku-afdækning
- (4) Lampehoved
- (5) Fod
- (6) Kølelegeme
- (7) Stativholder 5/8"

(8) Bæregreb

(9) Akku-oplåsingsknap<sup>a)</sup>(10) Akku<sup>a)</sup>

a) Dette tilbehør hører ikke til standard-leveringen.

## Tekniske data

Batteri lampe	GL18V-3000	
Varenummer	3 601 DA8 1..	
Nominel spænding	V=	18
Maks. nominel optagen effekt	W	27
Lysvarighed <sup>A) B)</sup> , ca.	min/Ah	135
Samlet lysstrøm, maks.	lm	3000
Tilladt omgivelsestemperatur		
- Ved opladning	°C	0 ... +35
- Ved drift <sup>C)</sup> og ved opbevaring	°C	-20 ... +50 <sup>B)</sup>
Kompatible akkuer (≤ 8,0 Ah)	GBA18V... GBA 18V... ProCORE18V... EXPERT18V... EXBA18V... CORE18V...	
Anbefalede ladere	GAL18... GAL 18... GAL 36... GAL12V/18... GAL 12V/18... GAX 18... EXAL18...	
Beskyttelsesklasse	⚡/III	
Kapslingsklasse	IP 64 (støvtæt og stønkvandsbeskyttet) <sup>D)</sup>	

A) ved maksimal lysstyrke inkl. restdriftstid i dæmpet tilstand

B) Målt ved 20-25 °C med akku **ProCORE18V 8.0Ah** og 1000 lm

C) begrænset ydelse ved temperaturer &lt; 0 °C

D) kun gældende ved lukket og låst akku-afdækning

Farveangivelsen af de belyste genstande kan være forvrænget.

Værdierne kan variere afhængigt af produktet samt anvendelses- og miljøbetingelserne. Du kan finde flere oplysninger under [www.bosch-professional.com/wac](http://www.bosch-professional.com/wac).

## Akku

**Bosch** sælger også akku-værktøjer uden akku. Om der følger en akku med din leverance fremgår af emballagen.

### Opladning af akku

► **Brug kun de ladeaggregater, der fremgår af de tekniske data.** Kun disse ladeaggregater er afstemt i forhold til den Li-ion-akku, der bruges på dit el-værktøj.

**Bemærk!** Lithium-ion-akkuer udleveres delvis opladet på grund af internationale transportforskrifter. For at sikre at akkuen fungerer 100 %, skal du oplade akkuen helt i opladeren før første ibrugtagning.

### Isætning af akku

Løsn låsen til akku-afdækningen (2), og vip akku-afdækningen (3) op.

Sæt den opladede akku (10) ind i lampehovedet (4), indtil den går hørbart i indgreb og flugter med lampehovedet (4).

Luk akku-afdækningen (3) og derefter låsen til akku-afdækningen (2).

► **Når du lukker akku-afdækningen, skal du sørge for, at gummilæben sidder korrekt.** I modsat fald kan der ikke garanteres beskyttelse mod støv og stænkvand.

### Udtagning af akku

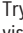
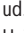
Akkuen tages ud ved at trykke på akku-oplåsingsknappen og trække akkuen ud af el-værktøjet. **Undgå brug af vold.**

Akkuen har 2 låsetrin, der skal forhindre, at akkuen falder ud, hvis man utilsigtet trykker på akkuens oplåsingsknap. Så længe akkuen sidder i lampen, holdes den fast af en fjeder.

### Akku-ladetilstandsindikator

Bemærk! Ikke alle akku-typer er udstyret med ladetilstandsindikator.

De grønne lysdioder på akku-ladetilstandsindikatoren viser akkuens ladetilstand. Af sikkerhedsgrunde er det kun muligt at forespørge om ladetilstanden, når el-værktøjet er standset.

Tryk på tasten til ladetilstandsindikatoren  eller  for at få vist ladetilstanden. Dette er også muligt, når akkuen er taget ud.

Hvis ingen lysdioder lyser efter tryk på tasten til ladetilstandsindikatoren, er akkuen defekt og skal udskiftes.

#### Akku-type GBA 18V... | GBA18V...



LED	Kapacitet
Konstant lys 3 × grøn	60–100 %
Konstant lys 2 × grøn	30–60 %
Konstant lys 1 × grøn	5–30 %
Blinkende lys 1 × grøn	0–5 %

#### Akku-type ProCORE18V... | EXPERT18V... | EXBA18V... | CORE18V...



LED	Kapacitet
Konstant lys 5 × grøn	80–100 %

LED	Kapacitet
Konstant lys 4 × grøn	60–80 %
Konstant lys 3 × grøn	40–60 %
Konstant lys 2 × grøn	20–40 %
Konstant lys 1 × grøn	5–20 %
Blinkende lys 1 × grøn	0–5 %

## Henvisninger til optimal håndtering af akkuen

Beskyt akkuen mod fugtighed og vand.

Opbevar kun akkuen i et temperaturområde fra -20 °C til 50 °C. Opbevar ikke akkuen i bilen f.eks. om sommeren.

Rengør akkuens ventilationsåbninger en gang imellem med en blød, ren og tør pensel.

Når driftstiden pr. opladning forkortes væsentligt, er det tegn på, at akkuerne er slidt op og skal udskiftes.

Læs og overhold henvisningerne mht. bortskaffelse.

## Brug

### Ibrugtagning

Lampen er klar til brug, når akkuen er sat i.

### Opstilling

Klap forsigtigt fodan (5) ud, og stil lampen på gulvet. Sørg for, at den står sikkert.

### Fastgørelse på stativet

Med stativholderen (7) kan du skrue akku-lampen fast på et stativ.

Spænd 5/8"-skruen. Sørg for, at stativet står sikkert.

### Drejning af lampehoved (se billedet B)

Lampehovedet (4) er fastgjort på bæregrebet (8). Lampehovedet kan indstilles i fem positioner vha. bæregrebet.

### Tænd/sluk og indstilling af lysstyrke

Tænd/sluk-knap	Funktion
Tryk 1×	Tænde akku-lampe, dæmpet (1. trin)
Tryk 2×	Tænde akku-lampe, dæmpet (2. trin)
Tryk 3×	Tænde akku-lampe, fuld lysstyrke (3. trin)
Tryk 4×	Slukke akku-lampe

### Temperaturafhængig overbelastningsbeskyttelse

Hvis den tilladte driftstemperatur overskrides, reduceres lysstyrken, før lampen om nødvendigt slukkes for at beskytte den. Lad lampen køle af, og tænd den igen.

## Arbejdsvejledning

Kort før lampen slukkes på grund af en tom akku, blinker den 3× og lyser med reduceret lysstyrke.

### Fejl – årsager og afhjælpning

Årsag	Afhjælpning
<b>Lampen kan ikke tændes efter trådløs opladning.</b>	

Årsag	Afhjælpning
Den induktivt opladelige akku skal genaktiveres.	Tag akkuen (10) ud i 10 sekunder.

## Vedligeholdelse og service

### Vedligeholdelse og rengøring

- **Tag altid akkuen ud af akku-lampen før arbejde på lampen (f.eks. montering, vedligeholdelse osv.) samt ved transport og opbevaring af denne.** Utilsigtet aktivisering af tænd/sluk-knappen er forbundet med kvæstelsesfare.

Lampen er vedligeholdelsesfri og indeholder ingen dele, der skal udskiftes eller vedligeholdes.

Rengør kun lampens plastglas med en tør, blød klud, så du undgår beskadigelser. Brug ikke rengørings- eller opløsningsmiddel.

### Kundeservice og anvendelsesrådgivning

#### Dansk

Tlf. Service Center: 44898855

Produktets 10-cifrede typenummer (se typeskilt) skal altid angives ved forespørgsler og bestilling af reservedele.

### Bortskaffelse

Lamper, akkuer, tilbehør og emballage skal afleveres til miljøvenlig genbrug.



Smid ikke lamper og akkuer/batterier i husholdningsaffaldet!

### Gælder kun i EU-lande:

Elektriske og elektroniske apparater eller brugte batterier, der ikke længere er brugbare, skal indsamles separat og bortskaffes på en miljøvenlig måde. Brug de angivne indsamlingssystemer. Forkert bortskaffelse kan være skadeligt for miljø og sundhed på grund af de indeholdte farlige stoffer.



Servicekontakte  
Service Contacts  
Contacts de Service  
Contactos de Servicio



<https://www.bosch-pt.com/serviceaddresses>

Garantiebedingungen  
Guarantee Conditions  
Conditions de Garantie  
Condiciones de Garantía



<https://www.bosch-pt.com/guarantee/202507>