



**PRO**

**GLI18V-3000**

Robert Bosch Power Tools GmbH  
70538 Stuttgart  
GERMANY

[www.bosch-pt.com](http://www.bosch-pt.com)

1 609 92A C98 (2025.12) TAG / 9



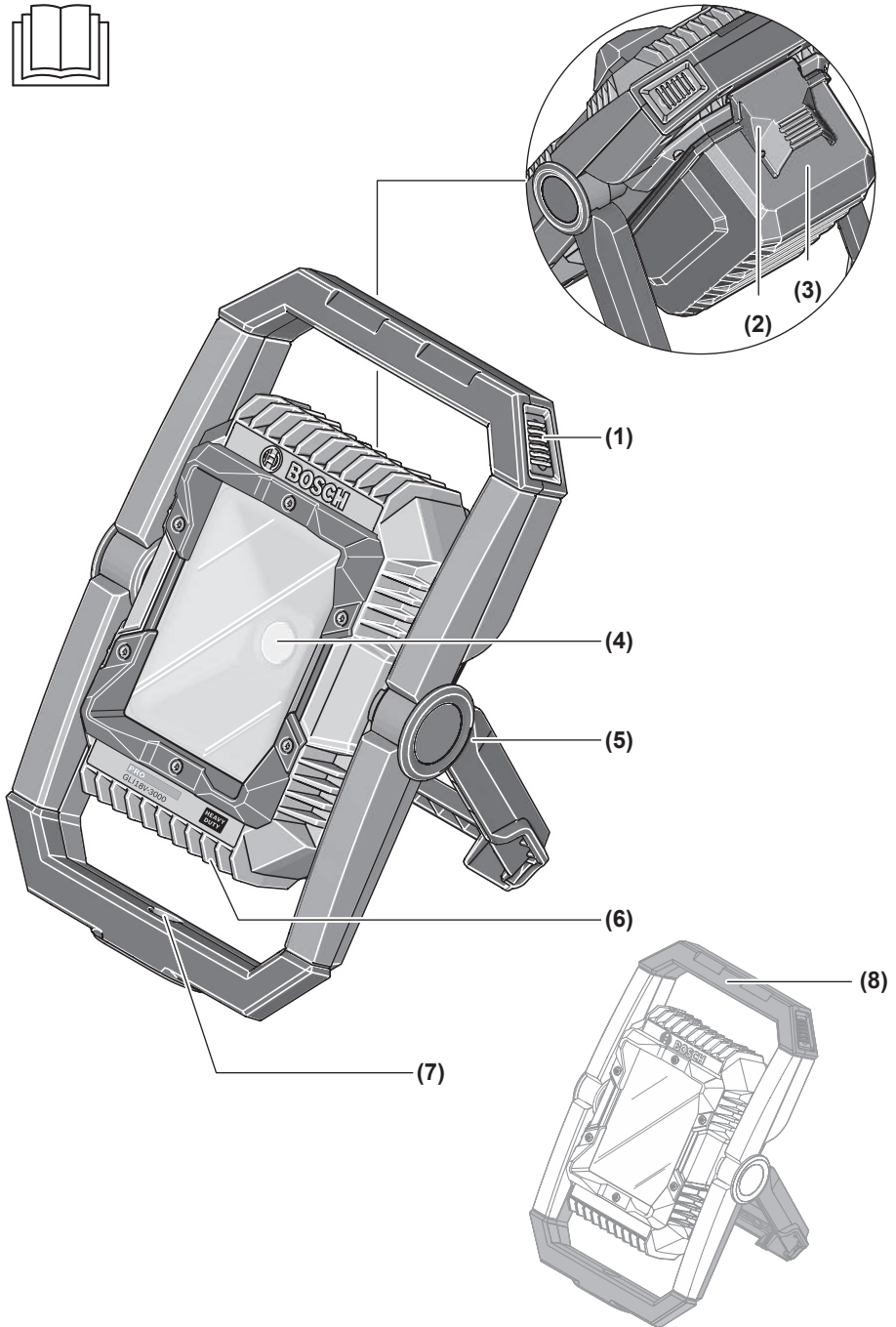
1 609 92A C98



bg Оригинална инструкция







**A****B**

# Български

## Указания за сигурност

### Указания за безопасност за лампи



Прочетете внимателно всички указания и инструкции за безопасност. Пропуски при спазването на инструкциите за безопасност и указанията за работа могат да имат за последиствие токов удар, пожар и/или тежки травми.

### Съхранявайте тези указания на сигурно място.

- ▶ Моля, прочетете и спазвайте всички указания за безопасност и инструкции, които са приложени към акумулаторната батерия или електроинструмента, с който е доставена акумулаторната батерия.
- ▶ **Внимателно боравете с лампата.** Лампата генерира силна топлина, която води до увеличена опасност от пожар и експлозия.
- ▶ **Не ползвайте лампата в среда с повишена опасност от експлозия.**
- ▶ **След автоматичното изключване на лампата не натискайте повече пусковия прекъсвач.** Акумулаторната батерия може да бъде повредена. Уверете се, че акумулаторната батерия е заредена и лампата се е охладила, преди да включвате отново лампата.
- ▶ **Използвайте само оригинални Bosch принадлежности.**
- ▶ **Източникът на светлина не може да бъде заменен.** Ако източникът на светлина се повреди, трябва да бъде заменена цялата лампа.
- ▶ **Преди всякакви действия по лампата (напр. монтаж, поддръжка и др.), както и при транспорт и съхранение изваждайте акумулаторната батерия от лампата.** Съществува опасност от нараняване при задействане на пусковия прекъсвач по невнимание.
- ▶ **Не насочвайте светлинния лъч към хора или животни и не гледайте срещу него, също и от голямо разстояние.**
- ▶ **Не използвайте лампата в уличното движение.** Лампата не е предназначена за осветяване на уличното движение.
- ▶ **Спазвайте минимално допустимото разстояние на лампата до всички осветявани повърхности и предмети.** При по-малко разстоянието осветяваните предмети могат да се прегреят.



Спазвайте минимално допустимото разстояние на лампата до всички осветявани повърхности и предмети. При по-малко разстоянието осветяваните предмети могат да се прегреят.



**ВНИМАНИЕ! Не гледайте продължително време в светлинния лъч.** Оптичните лъчи могат да увредят очите Ви.

- ▶ **Не покривайте главата на лампата, докато лампата е включена.** По време на работа главата на лампата се нагрява и, ако топлината не се отделя, може да предизвика изгаряния.
- ▶ **Избягвайте натрупване на прах на работното място.** Прахът може лесно да се самовъзпламени.

- ▶ **При повреждане и неправилна експлоатация от акумулаторната батерия могат да се отделят пари.** Акумулаторната батерия може да се запали или да експлодира. Погрижете се за добро проветряване и при оплаквания се обърнете към лекар. Парите могат да раздразнят дихателните пътища.
- ▶ **При неправилно използване или повредена акумулаторна батерия от нея може да изтече електролит.** Избягвайте контакта с него. Ако въпреки това на кожата Ви попадне електролит, изплакнете мястото обилно с вода. Ако електролит попадне в очите Ви, незабавно се обърнете за помощ към очен лекар. Електролитът може да предизвика изгаряния на кожата.
- ▶ **Акумулаторната батерия може да бъде повредена от остри предмети, напр. пирони или отвертки, или от силни удари.** Може да бъде предизвикано вътрешно късо съединение и акумулаторната батерия може да се запали, да запуши, да експлодира или да се прегрее.
- ▶ **Предпазвайте неизползваните акумулаторни батерии от контакт с големи или малки метални предмети, напр. кламери, монети, ключове, пирони, винтове и др.п., тъй като те могат да предизвикат късо съединение.** Последствията от късото съединение могат да бъдат изгаряния или пожар.



Предпазвайте акумулаторната батерия от топлина, напр. вследствие на продължително излагане на директна слънчева светлина, огън, мръсотия,

вода и влага. Има опасност от експлозия и късо съединение.

- ▶ **Зареждайте акумулаторните батерии само със зарядните устройства, които се препоръчват от производителя.** Когато използвате зарядни устройства за зареждане на неподходящи акумулаторни батерии, съществува опасност от възникване на пожар.
- ▶ **Използвайте акумулаторната батерия само в продукти на производителя.** Само така тя е предпазена от опасно за нея претоварване.
- ▶ **Не променяйте и не отваряйте акумулаторната батерия.** Съществува опасност от възникване на късо съединение.
- ▶ **Съхранявайте неизползваните лампи далеч от деца.** Не позволявайте лампата да се използва от лица, които не са запознати с нея или не са прочели тези указания. Лампите са опасни, ако се използват от неопитни лица.
- ▶ **За носене и нивелиране на лампата използвайте само ръкохватката за носене.** Охлаждащото тяло може да се загрее по време на работа.

## Описание на продукта и дейността

Моля, вземете под внимание фигурите в началото на ръководството за експлоатация.

## Предназначение на инструмента

Лампата е предназначена за временно осветяване на различни ограничени пространства в затворени помещения или на открито и не е подходяща за общо постоянно осветяване на стаи и помещения.

Чрез специалното покритие за акумулаторната батерия лампата е защитена от прах и пръски вода.

## Изобразени елементи

Номерирането на изобразените компоненти се отнася до представянето на лампата на графичната страница.

- (1) Пусков прекъсвач
  - (2) Заклучване на капака на акумулаторната лампа
  - (3) Капак на акумулаторната лампа
  - (4) Светлинна глава
  - (5) Опорен крак
  - (6) Охлаждащо тяло
  - (7) Постапка за статив 5/8"
  - (8) Ръкохватка за пренасяне
  - (9) Бутон за отключване на акумулаторната батерия<sup>a)</sup>
  - (10) Акумулаторна батерия<sup>a)</sup>
- a) Тази принадлежност не е включена в стандартната окомплектовка на доставката.

## Технически данни

Акумулаторна лампа		GLI18V-3000
Каталожен номер		3 601 DA8 1..
Номинално напрежение	V=	18
Макс. номинална мощност	W	27
Продължителност на светене <sup>A) B)</sup> , ок.	min/Ah	135
Общ светлинен ток, макс.	lm	3000
Разрешена температура на околната среда		
- При зареждане	°C	0 ... +35
- При работа <sup>C)</sup> и при складиране	°C	-20 ... +50 <sup>B)</sup>
Съвместими акумулаторни батерии (≤ 8,0 Ah)		GBA18V... GBA 18V... ProCORE18V... EXPERT18V... EXBA18V... CORE18V...
Препоръчителни зарядни устройства		GAL18... GAL 18... GAL 36... GAL12V/18... GAL 12V/18... GAX 18... EXAL18...

## Акумулаторна лампа GLI18V-3000

Клас на защита		⚡ / III
Вид защита		IP 64 (защита от прах и пръски вода) <sup>D)</sup>

- A) при максимална яркост вкл. остатъчно време на работа в зътменен режим
- B) Измерено при 20–25 °C с акумулаторна батерия ProCORE18V 8.0Ah и 1000 lm
- C) ограничена производителност при температури под < 0 °C
- D) валидно само при затворен и заключен капак на акумулаторната лампа

Цветовете на осветените обекти могат да изглеждат различни от истинските.

Стойностите могат да варират според продукта и да зависят от условията на употреба и на околната среда. Допълнителна информация на [www.bosch-professional.com/wac](http://www.bosch-professional.com/wac).

## Акумулаторна батерия

**Bosch** продава акумулаторни инструменти и без акумулаторна батерия. Дали в обема на доставката на Вашия електрически инструмент се съдържа акумулаторна батерия, можете да научите от опаковката.

## Зареждане на акумулаторната батерия

- Използвайте само посочените в раздела **Технически данни зарядни устройства**. Само тези зарядни устройства са подходящи за използваната във Вашия електроинструмент литиево-йонна акумулаторна батерия.

**Указание:** Литиево-йонните акумулаторни батерии се доставят частично заредени поради международните предписания за транспорт. За да се гарантира пълната мощност на акумулаторната батерия, заредете я напълно преди първата употреба.

## Поставяне на акумулаторната батерия

Освободете заключващия механизъм (2) на капака и отворете капака (3).

Поставете заредената акумулаторна батерия (10) в главата на лампата (4), докато усетите отчетливо прещракване и акумулаторната батерия се подравни спрямо главата на лампата (4).

Затворете капака (3) и го заключете с механизма (2).

- **При затваряне на капака внимавайте за правилното лягане на гуменото уплътнение.** В противен случай няма защита срещу проникване на прах и вода.

## Изваждане на акумулаторната батерия



За изваждане на акумулаторната батерия натиснете бутон за за освобождаване и издърпайте акумулаторната батерия. **При това не прилагайте сила.**

Акумулаторната батерия разполага с 2 степени на застопоряване, с което се предотвратява изпадането ѝ при натискане по невнимание на деблокиращия бутон. Когато акумулаторната батерия е поставена в акумулаторната лампа, тя се придържа на позицията от пружина.

## Индикатор за акумулаторната батерия

Указание: Не всеки тип акумулаторна батерия разполага с индикатор за състоянието на зареждане.

Зелените светодиоди на индикатора за акумулаторната батерия показват степента на зареденост на акумулаторната батерия. Поради съображения за сигурност проверката на степента на зареденост е възможна само когато електроинструментът е в покой.

За да видите степента на зареденост на батерията, натиснете бутона за индикация  или . Това е възможно също и при извадена акумулаторна батерия.

Ако след натискане на бутона за индикация не свети нито един светодиод, акумулаторната батерия е повредена и трябва да бъде заменена.

### Акумулаторна батерия модел GBA 18V... | GBA18V...



Светодиод	Капацитет
Непрекъснато светене 3 × зелено	60–100 %
Непрекъснато светене 2 × зелено	30–60 %
Непрекъснато светене 1 × зелено	5–30 %
Мигача светлина 1 × зелено	0–5 %

### Тип акумулаторна батерия ProCORE18V... | EXPERT18V... | EXBA18V... | CORE18V...



Светодиод	Капацитет
Непрекъснато светене 5 × зелено	80–100 %
Непрекъснато светене 4 × зелено	60–80 %
Непрекъснато светене 3 × зелено	40–60 %
Непрекъснато светене 2 × зелено	20–40 %
Непрекъснато светене 1 × зелено	5–20 %
Мигача светлина 1 × зелено	0–5 %

## Указания за оптимална работа с акумулаторната батерия

Предпазвайте акумулаторната батерия от влага и вода.

Съхранявайте акумулаторната батерия само в температурния диапазон от –20 °C до 50 °C. Напр. не оставяйте акумулаторната батерия през лятото в автомобил на слънце.

Периодично почиствайте вентилационните отвори на акумулаторната батерия с мека чиста и суха четка.

Съществено съкратено време за работа след зареждане показва, че акумулаторната батерия е изхабена и трябва да бъде заменена.

Спазвайте указанията за бракуване.

## Работа

### Пускане в експлоатация

С поставена акумулаторна батерия лампата е готова за работа.

#### Поставяне

Внимателно разгънете стойката (5) и поставете лампата на пода. Внимавайте за сигурно положение.

#### Захващане към статив

С поставката за статив (7) можете да монтирате лампата към статив.

Затегнете добре винта с резба 5/8". Внимавайте за сигурното поставяне на статива.

#### Наклонете светлинната глава (вж. фиг. В)

Светлинната глава (4) е закрепена върху дръжката за носене (8). Светлинната глава може да се настройва на пет позиции с помощта на дръжката за носене.

### Включване/изключване и настройване на яркостта

Пусков прекъсвач	Функция
Натиснете x 1	Включване на акумулаторната лампа, затъмнена (1. степен)
Натиснете x 2	Включване на акумулаторната лампа, затъмнена (2. степен)
Натиснете x 3	Включване на акумулаторната лампа, пълна яркост (3. степен)
Натиснете x 4	Изключване на акумулаторната лампа

### Температурна защита срещу претоварване

При превишаване на допустимата работна температура първо се намалява яркостта, преди лампата да се изключи за защита. Оставете лампата да се охлади и отново я включете.

### Указания за работа

Малко преди лампата да се изключи поради празна акумулаторна батерия, тя премигва три пъти и светва с намалена яркост.

### Грешки – Причини за възникване и начини за отстраняване

Причина	Помощ
<b>Лампата не може да се включи след безкабелно зареждане.</b>	
Индуктивно заредената акумулаторна батерия трябва да бъде инициализирана повторно.	Извадете за 10 секунди акумулаторната батерия (10).

## Поддържане и сервиз

### Поддържане и почистване

► **Преди всякакви дейности по лампата (напр. монтаж, поддръжка и др.), както и при транспорт и съхранение изваждайте акумулаторната батерия от лампата.** Съществува опасност от нараняване при задействане на пусковия прекъсвач по невнимание.

Лампата не изисква поддръжка и не съдържа части, които трябва да се сменят или поддържат.

Почиствайте пластмасовия диск на лампата само със суха мека кърпа, за да предотвратите повреди. Не използвайте почистващи препарати или разтворители.

### Клиентска служба и консултация относно употребата

#### България

Тел.: +359(0)700 13 667

Моля, при въпроси и при поръчване на резервни части винаги посочвайте 10-цифрения каталожен номер, изписан на табелката на уреда.

### Бракуване

С оглед опазване на природата лампите, акумулаторните батерии, принадлежностите и опаковките трябва да се предават за оползотворяване на съдържащите се в тях суловини.



Не изхвърляйте лампите и акумулаторните батерии/батериите при битовите отпадъци!

### Само за страни от ЕС:

Електрическите и електронни уреди или използваните акумулаторни/обикновени батерии, които вече не могат да се използват, трябва да се събират отделно и да се изхвърлят по екологичносьобразен начин. Използвайте обозначените системи за събиране. Грешното изхвърляне може да е вредно за околната среда и за здравето поради възможно съдържащите се опасни вещества.

Servicekontakte  
Service Contacts  
Contacts de Service  
Contactos de Servicio



<https://www.bosch-pt.com/serviceaddresses>

Garantiebedingungen  
Guarantee Conditions  
Conditions de Garantie  
Condiciones de Garantía



<https://www.bosch-pt.com/guarantee/202507>