



PRO

GLI18V-3000

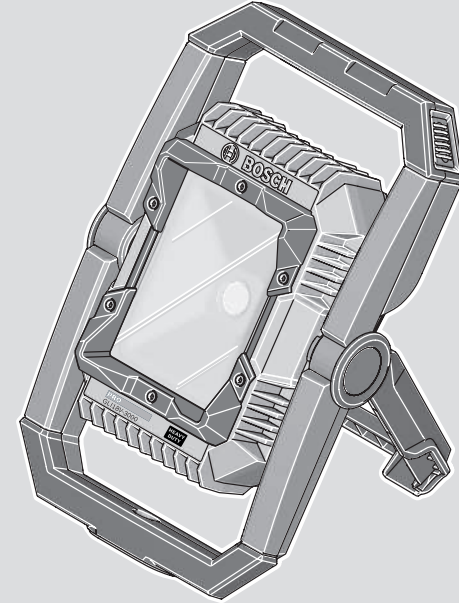
Robert Bosch Power Tools GmbH
70538 Stuttgart
GERMANY

www.bosch-pt.com

1 609 92A C98 (2025.12) TAG / 9



1 609 92A C98



دليل التشغيل الأصلي ar





A**B**

عربي

إرشادات الأمان

إرشادات الأمان الخاصة بالمصايح



اقرأ جميع إرشادات الأمان والتعليمات. إن ارتكاب الأخطاء عند تطبيق إرشادات الأمان والتعليمات قد يؤدي إلى حدوث صدمات كهربائية، و إلى نشوب الحرائق و/أو الإصابة بجروح خطيرة.

احتفظ بجميع الملاحظات التحذيرية والتعليمات المستقبل.

يرجى قراءة واتباع كافة إرشادات الأمان والتوجيهات المرفقة بالمركم أو العدة الكهربائية المرفق معها المركم.

تعامل بحرص مع المصباح. تتولد حرارة شديدة من المصباح مما يزيد خطر حدوث حريق أو انفجار.

لا تعمل بالمصباح في الأماكن المعرضة للانفجار.

لا تتابع الضغط على مفتاح التشغيل والإطفاء بعد الفصل الأوتوماتيكي للمصباح. فقد يتعرض المركم لأضرار. تأكد أن المركم مشغون وأن المصباح قد برد قبل أن تقوم بإعادة تشغيله.

اقتصر على استخدام توابع Bosch الأصلية.

لا يمكن تغيير مصدر الضوء. في حالة تلف اللمبة، يجب تغيير المصباح بشكل كامل.

قم بخلع المركم قبل إجراء أي عمل على المصباح (مثل التركيب، الصيانة، وما شابه) وكذلك أيضا عند نقله وتخزينه. هناك خطر إصابة بجروح في حالة الضغط على مفتاح التشغيل والإطفاء بشكل غير مقصود.

لا توجه شعاع الليزر على الأشخاص أو الحيوانات ولا توجه نظرك إلى شعاع الليزر، ولا حتى عن بعد كبير.

لا تستخدم المصباح داخل حركة المرور. فالمصباح غير مسموح به للإضاءة أثناء الحركة المرورية.

حافظ على الحد الأدنى للمسافة بين المصباح وجميع الأسطح والأشياء الموجه إليها. في حالة الانخفاض عن هذه المسافة قد تتعرض الأشياء المضادة لسخونة مفرطة.



تنبيه! لا تقم بتوجيه نظرك إلى شعاع الليزر لمدة طويلة. قد يسبب الإشعاع المرئي أضراراً لعينيك.



لا تقم بتغطية رأس المصباح أثناء تشغيله. تتعرض رأس المصباح للسخونة أثناء التشغيل وقد تتسبب في حدوث حروق في حالة احتباس الحرارة.

تجنب تراكم الغبار بمكان العمل. يجوز أن تشتعل الأغبرة بسهولة.

قد تنطلق أبخرة عند تلف المركم واستخدامه بطريقة غير ملائمة. يمكن أن يحترق المركم أو يتعرض للانفجار. أمن توفر الهواء النقي وراجع

الطبيب إن شعرت بشكوى. قد تهيج هذه الأبخرة المجاري التنفسية.

في حالة سوء الاستعمال أو تلف المركم فقد يتسرب السائل القابل للاشتعال من المركم. تجنب ملامسته. اشطفه بالماء في حال ملامسته بشكل غير مقصود. في حالة وصول السائل إلى العينين، فراجع الطبيب إضافة إلى ذلك. قد يؤدي سائل المركم المتسرب إلى تهيج البشرة أو إلى الاحتراق.

يمكن أن يتعرض المركم لأضرار من خلال الأشياء المدببة مثل المسامير والمفكات أو من خلال تأثير القوى الخارجية. وقد يؤدي هذا إلى تقصير الدائرة الكهربائية الداخلية واحتراق المركم أو خروج الأدخنة منه أو انفجاره وتعرضه لسخونة مفرطة.

حافظ على إبعاد المركم الذي لا يتم استعماله عن مشابك الورق وقطع النقود المعدنية والمفاتيح والمسامير واللواصق وغيرها من الأغراض المعدنية الصغيرة التي قد تقوم بتوصيل الملامسين ببعضها البعض. قد يؤدي تقصير الدائرة الكهربائية بين ملامسي المركم إلى الاحتراق أو إلى اندلاع النار.

احرص على حماية المركم من السخونة، بما ذلك التعرض لأشعة الشمس المستمرة ومن النار والاحتساخ والماء والرطوبة.



حيث ينشأ خطر الانفجار وخطر حدوث دائرة قصر. اشمن المراكم فقط عبر أجهزة الشحن التي يُصنع باستخدامها من طرف المنتج. ينشأ خطر اندلاع حريق عند استخدام الشواحن المخصصة لنوع معين من المراكم مع نوع آخر من المراكم.

اقتصر على استخدام المركم في منتجات الجهة الصانعة. يتم حماية المركم من فرط التسخين الخطير بهذه الطريقة فقط دون غيرها.

لا تقم بتعديل المركم أو فتحه. بتشكّل خطر حدوث ففلة كهربائية.

احتفظ بالمصايح التي لا يتم استخدامها بعيداً عن متناول الأطفال. لا تسمح للأشخاص الذين ليسوا على دراية بالمصباح أو الذين لم يقرأوا هذه التعليمات باستخدامه. تعتبر المصايح خطيرة إذا تم استعمالها من قبل أشخاص ليس لديهم خبرة.

لحمل المصباح وتوجيهه اقتصر على استخدام مقبض الحمل. قد يتعرض عنصر التبريد إلى السخونة أثناء التشغيل.

وصف المنتج والأداء

انتبه للصور في الجزء الأمامي لتعليمات التشغيل.

الاستعمال المخصص

المصباح مخصص لإضاءة النطاقات الداخلية والخارجية المحدودة، عن طريق إضاءة متحركة ولفترة زمنية محدودة، وهو غير مناسب للاستخدامات العامة في إضاءة الغرف.

GLI18V-3000

المصباح العامل
بمركم

IP 64

نوع الحماية

مؤمن ضد الغبار
ورذاذ الماء⁽¹⁾

(A) عند أقصى شدة إضاءة شاملة الوقت المتبقي في الوضع المنخفض

(B) مفاصة عند درجة حرارة 20-25 °م مع مركم ProCORE18V 8.0Ah و 1000 لومن

(C) قدرة محدودة في درجات الحرارة > 0 °م

(D) يسري فقط في حالة غلق غطاء المركم وتأمين قفله
قد يختلف الانعكاس اللوني للأجسام المضاءة.قد تختلف القيم حسب المنتج وظروف الاستخدام والبيئة. المزيد من المعلومات على موقع الإنترنت
www.bosch-professional.com/wac

مركم

تبيع شركة Bosch العدد الكهربائي العاملة بمركم دون مركم أيضًا. يمكنك أن تعرف من العبوة ما إذا كان المركم موجود ضمن مجموعة التجهيزات الموردة مع العدة الكهربائية الخاصة بك.

شحن المركم

◀ اقتصر على استخدام أجهزة الشحن المذكورة في المواصفات الفنية. أجهزة الشحن هذه دون غيرها هي المتوائمة مع مركم أيونات الليثيوم المستخدم في عدتك الكهربائية.

ملحوظة: يتم تسليم مراكم أيونات الليثيوم مشحونة جزئيًا وفقًا للوائح النقل الدولية. لضمان قدرة أداء المركم الكاملة، يتوجب شحن المركم بشكل كامل قبل الاستعمال لأول مرة.

تركيب المركم

قم بفتح غطاء المركم (2) وفتح غطاء المركم (3).

قم بتركيب المركم المشحون (10) في رأس المصباح (4)، إلى أن يثبت بشكل ملموس ويتسطح مع رأس المصباح (4).

قم بغلق غطاء المركم (3) ثم قفل غطاء المركم لاحقًا (2).

◀ احرص أثناء غلق غطاء المركم على الوضع الصحيح للشفة المطاطية، وإلا فإن الحماية من الأتربة ورذاذ الماء قد تصبح غير مضمونة.

نزع المركم

لخلع المركم اضغط على زر تحرير المركم وأخرج المركم. لا تستخدم القوة أثناء ذلك.

يمتاز المركم بدرجةتي إقبال اثنتين، تمنعان سقوط المركم للخارج في حال ضغط زر فك إقبال المركم بشكل غير مقصود. طالما تم تركيب المركم في المصباح يتم تثبيته في موضعه من خلال نابض.

مبين حالة شحن المركم

ملحوظة: ليست كل أنواع المراكم تحتوي على مبين حالة شحن.

المصباح مؤمن ضد الغبار ورذاذ الماء من خلال غطاء خاص للمركم.

الأجزاء المصورة

يستند ترقيم الأجزاء المصورة إلى رسوم المصباح في صفحة الرسوم التخطيطية.

- (1) مفتاح التشغيل والإطفاء
- (2) قفل غطاء المركم
- (3) غطاء المركم
- (4) رأس المصباح
- (5) قدم الارتكاز
- (6) عنصر تبريد
- (7) حاضن الحامل ثلاثي القوائم 5/8 بوصة
- (8) مقبض حمل
- (9) زر فك إقبال المركم^(a)
- (10) المركم^(a)

(a) إن هذه التوابع ليست محتواة ضمن إطار التوريد الاعتيادي.

البيانات الفنية

المصباح العامل بمركم		GLI18V-3000	
رقم الصنف	3 601 DA8 1..		
الجهد الاسمي	فلط=	18	
أقصى قدرة دخل اسمية	واط	27	
مدة الإضاءة ^(A) ب ^(A) ، حوالي	دقيقة/ أمبير ساعة	135	
إجمالي تدفق الضوء، بعد أقصى	لومن	3000	
درجة الحرارة المحيطة المسموح بها			
- عند الشحن	°م	0...+35	
- عند التشغيل ^(C) وعند التخزين	°م	-20...+50 ^(B)	
المراكم المتوافقة (≥ 8,0 أمبير ساعة)		GBA18V... GBA 18V... ProCORE18V... EXPERT18V... EXBA18V... CORE18V...	
أجهزة الشحن الموصى بها		GAL18... GAL 18... GAL 36... GAL12V/18... GAL 12V/18... GAX 18... EXAL18...	
فئة الحماية		III/◀	

التثبيت على حامل ثلاثي القوائم

يمكن بواسطة حاضن الحامل ثلاثي القوائم (7) ربط المصباح في الحامل ثلاثي القوائم. أحكم ربط اللولب 5/8 بوصة. تأكد من ثبات الحامل ثلاثي القوائم بشكل آمن.

تمريك رأس المصباح (انظر الصورة B)

رأس المصباح (4) مثبتة على مقبض العمل (8). يمكن ضبط رأس المصباح على خمسة أوضاع باستخدام مقبض العمل.

التشغيل/الإطفاء وضبط شدة الإضاءة

مفتاح التشغيل الوظيفية والإطفاء	الوظيفة
الضبط مرة واحدة	تشغيل المصباح، وضع الإعتام (الدرجة الأولى)
الضغط مرتين	تشغيل المصباح، وضع الإعتام (الدرجة الثانية)
الضغط ثلاث مرات	تشغيل المصباح العامل بمركم، شدة إضاءة كاملة (الدرجة الثالثة)
الضغط أربع مرات	إطفاء المصباح

وسيلة الحماية من التحميل الزائد المرتبطة بدرجة الحرارة

إذا تم تجاوز درجة حرارة التشغيل المسموح بها، فسيتم تخفيض شدة الإضاءة أولاً، بعدها قد يتم إطفاء المصباح لحمايته عند الضرورة. اترك المصباح يبرد، ثم أعد تشغيله.

إرشادات العمل

قبل انطفاء المصباح نتيجة فراغ شحنة المركم بمدة قصيرة، يومض المصباح ثلاث مرات، ويضيء بشدة إضاءة منخفضة.

الأخطاء - الأسباب والعلاج

السبب	العلاج
تعدر تشغيل المصباح بعد الشحن اللاسلكي.	يجب تهيئة المركم القابل اخلع المركم (10) لمدة للشحن الحثي مرة أخرى. 10 ثوان.

الصيانة والخدمة

الصيانة والتنظيف

◀ قم بخلع المركم قبل إجراء أي عمل على المصباح (مثل التركيب، الصيانة، وما شابه) وكذلك أيضاً عند نقله وتخزينه. هناك خطر إصابة بجرّوح في حالة الضغط على مفتاح التشغيل والإطفاء بشكل غير مقصود.

لا يحتاج المصباح إلى صيانة، ولا يشتمل على أجزاء يلزم تغييرها أو صيانتها.

لا تنظف القرص البلاستيكي الخاص بالمصباح إلا بواسطة قطعة قماش جافة وطرية لتجنب وقوع أضرار. لا تستخدم مواد تنظيف أو مواد مذيبة.

تشير مصابيح الدابود الخضراء الخاصة بمبين حالة شحن المركم لحالة شحن المركم. لأسباب تتعلق بالسلامة فإنه لا يمكن الاستعلام عن حالة الشحن إلا والعدة الكهربائية متوقفة.

اضغط على زر مبين حالة الشحن Ⓜ أو Ⓝ لعرض حالة الشحن. يمكن هذا أيضاً والمركم مخرج.

إذا لم يضيء أي مصباح دابود بعد الضغط على زر مبين حالة الشحن، فهذا يعني أن المركم تالف ويجب تغييره.

نوع المركم GBA 18V... | GBA18V...



السعة	لمبة LED
100-60 %	ضوء مستمر 3 × أخضر
60-30 %	ضوء مستمر 2 × أخضر
30-5 %	ضوء مستمر 1 × أخضر
5-0 %	ضوء وماض 1 × أخضر

نوع المركم ProCORE18V... | EXPERT18V... | EXBA18V... | CORE18V...



السعة	لمبة LED
100-80 %	ضوء مستمر 5 × أخضر
80-60 %	ضوء مستمر 4 × أخضر
60-40 %	ضوء مستمر 3 × أخضر
40-20 %	ضوء مستمر 2 × أخضر
20-5 %	ضوء مستمر 1 × أخضر
5-0 %	ضوء وماض 1 × أخضر

ملاحظات للتعامل مع المركم بطريقة مثالية

قم بحماية المركم من الرطوبة والماء. لا تقم بتخزين المركم إلا في نطاق درجة حرارة يقع بين 20°م وحتى 50°م. لا تترك المركم في السيارة في فصل الصيف مثلاً.

نظف فتحات التهوية بالمركم من فترة لأخرى، بواسطة فرشاة طرية ونظيفة وجافة.

إذا انخفضت فترة التشغيل بعد الشحن بدرجة كبيرة فهذا يعني أن المركم قد استهلك وأنه يجب استبداله.

تراجع الإرشادات عند التخلص من العدد.

التشغيل

بدء التشغيل

يكون المصباح جاهز للعمل عند إدخال المركم.

النصب

قم بفرد قدم الارتكاز (5) بحرص، وضع المصباح على الأرض. احرص على ثبات المصباح.

خدمة العملاء واستشارات الاستخدام

المغرب

الهاتف: +212 5 29 31 43 27

يلزم ذكر رقم الصنف ذو الخانات العشر وفقا للوحة
صنع المنتج عند إرسال أية استفسارات أو طلبيات
قطع غيار.

التخلص من العدة الكهربائية

يجب التخلص من المصابيح والمراكم والتوابع ومواد
التغليف بطريقة محافظة على البيئة عن طريق
تسليمها لمراكز النفايات القابلة لإعادة التصنيع.

لا تلق بالمصابيح والمراكم/البطاريات
ضمن النفايات المنزلية!



Servicekontakte
Service Contacts
Contacts de Service
Contactos de Servicio



<https://www.bosch-pt.com/serviceaddresses>

Garantiebedingungen
Guarantee Conditions
Conditions de Garantie
Condiciones de Garantía



<https://www.bosch-pt.com/guarantee/202507>